

## CLASSICSERIE™ a SOFTSERIE®

### VŠEOBECNÉ INFORMACE

#### Užívejte si čerpadlo LILIE po mnoho let!

Ve společnosti LILIE je pro nás nejdůležitější spokojenost zákazníků.

Nákupem tohoto produktu jste získali skvělé čerpadlo, které jsme vyvíjeli více než 30 let. Je vyrobeno ze speciálních materiálů, které odpovídají nařízení o pitné vodě podle DIN 2001-2.

Používejte své nové čerpadlo pouze v souladu s tímto návodem! Budete si tak moci spolehlivě užívat našich produktů v dlouhodobém horizontu, stejně jako další stovky tisíc spokojených zákazníků.

Upozornění:

Čerpadla pro karavany jsou vyvinuta pro použití v suchém interiéru vašeho karavanu. Nejsou odolná proti stříkající vodě ani proti kyselinám.

Čerpadla nejsou odolná proti vodě podle norem IP. Naše lodní čerpadla jsou určena k použití v prostředí mořské vody. To ovšem neznamená, že při používání mohou stát ve vodě nebo v ní být ponořena. Neodpovídáme za škodu způsobenou nevhodným nebo nesprávným použitím nebo provozem, ani chybnou instalací. Nesprávným používáním je i nepřetržitý provoz. Tato čerpadla nejsou vhodná pro dlouhodobé nebo trvalé používání, ale byla speciálně vyvinuta pro přechodný provoz.

Doba chodu a délky intervalů používaného čerpadla závisí na specifikacích v našem aktuálním katalogu. Čerpadlo pro karavany může například hladce fungovat až 20 minut, poté je nutná delší přestávka. (Obecně by za tuto dobu byla nádrž na pitnou vodu ve vašem karavanu již prázdná.)

Je velmi důležité čas od času pevně utáhnout šrouby, které se mohou uvolňovat kvůli vibracím a pohybům. Pravidelně proto utahžení šroubů kontrolujte, jelikož tím můžete vyřešit mnoho problémů nebo jim předjet.

### INSTALACE ČERPADLA

Cílem instalace je dosáhnout co nejnižšího provozu čerpadla s výkonným pohonem, co nejnižším tlakovým zatížením a snadným přístupem pro provádění údržbových prací. Těchto výsledků můžete dosáhnout postupem podle pokynů níže.

Čerpadlo byste měli instalovat na stabilní povrch s dostatečnou přístupností, abyste se při údržbě snadno dostali k hrubému filtru.

- Pro přívod a odvod vody používejte vhodné flexibilní hadice odolné proti tlaku, např. naše hadice LILIE Native.
- Pro přívod a odvod vody ani na hrubý filtr nepoužívejte pevné, plastové ani kovové trubky.
- Mohlo by tím docházet k zesilování provozních vibrací, které mohou způsobovat hlučný provoz, kavitaci, protékání nebo i defekty dalších součástí.
- Používejte pouze originální průchodky (např. LILIE 12mm: #8042, #8044; 10mm: #8040, #8043) a nepoužívejte další teflonovou pásku nebo jiné těsnění. Jejich používání nebo používání jiných přípojek může vést k protékání vody nebo poškození čerpadla. Na takové poškození se nevztahuje záruka na toto čerpadlo.
- Na přívodní straně by čerpadlo mělo být chráněno vhodným hrubým filtrem (50-mesh, velikost ok přibližně 0,25 mm, např. LILIE # LS200162), který zabrání průniku částic.
- Čerpadlo namontujte na stabilní povrch, abyste předešli vibracím a hluku.
- Hadice by měly mít vnitřní průměr ideálně alespoň 12 mm. Doporučujeme naše hadice na pitnou vodu LILIE Native #88112 nebo #98112. Menší průměr hadic může vést ke kavitaci, zvýšené odolnosti proti tlaku, snížení průtoku a zvýšení provozního hluku.
- Zamezte prosím v maximální možné míře zmenšení průměru vodoinstalace u přívodu a odvodu čerpadla.
- To platí i pro uzavírací a vypouštěcí ventily a úhlové spoje s menším vnitřním průměrem.
- Při používání čerpadla z řady SOFTSERIE® nebo SMARTSERIE nepotřebujete expanzní nádobu pro vyrovnávání tlaku.
- Toto čerpadlo je určeno pouze k přechodnému používání. Nepoužívejte čerpadlo v systému reverzní osmózy. Vysoký tlak a nepřetržitý provoz zkracují životnost čerpadla. Na tento způsob používání se nevztahuje záruka.
- Průměr kabelů by měl být minimálně 1,5 mm<sup>2</sup>; doporučujeme 2,5 mm<sup>2</sup> nebo 4,0 mm<sup>2</sup>. (Viz příslušné schéma v sekci „Elektrické zapojení“.)
- Pokud máte v karavanu nainstalovaný regulátor (např. produkt LILIE #18501), musí být nastaven tak, aby odpovídal maximální spotřebě energie čerpadla.
- Abyste dosáhli optimálního výkonu a provozní životnosti čerpadla, umístěte ho maximálně 2 m od nádrže na pitnou vodu.
- Pro zajištění správné ventilace a ochrany před přehřátím by kolem čerpadla mělo být alespoň 20l (0,02 m<sup>3</sup>) nebo více volného prostoru.
- Čerpadlo lze namontovat vertikálně nebo horizontálně. Při vertikální montáži musí hlavice čerpadla směřovat dolů.
- Místo instalace by mělo být jednoduše přístupné, abyste mohli snadno provádět údržbové práce jako např. čištění hrubého filtru.

## ELEKTRICKÉ ZAPOJENÍ

- Čerpadlo by mělo být ideálně zapojeno do vlastního elektrického obvodu, s příslušným jističem a pojistkou v souladu s údaji uvedenými na štítku.
- Pro kladný vodič doporučujeme 15ampérový spínač.
- Pro správné fungování čerpadla jsou potřeba kabely v odpovídajících velikostech. Příliš malá velikost kabelů vede k nízkému napětí a zhoršení funkčnosti čerpadla.
- **VYPNĚTE ČERPADLO, POKUD OPOUŠTÍTE KARAVAN NEBO POKUD HO NECHÁVÁTE BEZ DOZORU!**

Údaje ohledně průřezu kabelů při 10% napětí klesají u zapojení na 12VDC/ 10A

Délka znamená celkovou délku od zdroje napájení k čerpadlu a k uzemnění.

délka v metrech	mm <sup>2</sup> [AWG]
0-7,5	1,5 [16]
7,5-20,0	2,5 [14]
20,0-30,0	4,0 [12]

### Provoz

Čerpadla jsou určena k přechodnému používání a provozu. Čerpadlo obvykle pracuje, dokud vnitřní obtok nedosáhne přednastavené hodnoty tlaku. Přitom se otevře pružinový tlakový ventil a objem vody na odtokové straně čerpadla se odvede zpět na přívodní stranu. Díky tomu může čerpadlo fungovat velmi hladce a rovnoměrně, aniž by se „zadržovalo“, téměř v celém rozsahu toku čerpadla. Při otevření vodovodního kohoutku tlak klesne, vnitřní obtok se uzavře a čerpadlo dosáhne maximální hodnoty průtoku. Tento systém umožňuje vždy ten nejlepší možný průtok, dokonce i u dnes běžně používaných úsporných sprchových hlavice, kohoutků a směšovací sprchových ventilů. Průtok se přirozeně mění v závislosti na napětí (nižší napětí = nižší průtok, vyšší napětí = vyšší průtok). Buďte opatrní a vždy postupujte podle obecných bezpečnostních pravidel pro manipulaci s elektřinou. Když opouštíte karavan nebo ho necháváte bez dozoru, doporučujeme čerpadlo odpojit od zdroje napájení.

## TRUBKOVÝ SYSTÉM A ZAPOJENÍ

- Abyste předešli vniknutí drobných částic do čerpadla, měli byste k přívodní straně čerpadla připojit hrubý filtr. Drobné částice mohou čerpadlo poškodit. Takové poškození není kryto zárukou, pokud na čerpadle nebyl nainstalován vhodný hrubý filtr.
- Za účelem minimalizace vibrací a hluku byste měli u přítoku a odtoku čerpadla použít vhodnou tlakovou hadici s vnitřním průměrem alespoň 12 mm (1/2") a délkou alespoň 50 cm. Pro snížení vibrací a jejich přenosu by tyto hadice měly být v místě spojení s pevnými trubkami vyztuženy. Čerpadlo a hrubý filtr by neměly být spojeny pevnými trubkami.

## NASTAVENÍ TLAKOVÉHO SPÍNAČE

Tlakový spínač a obtok jsou továrně přednastaveny. Obecně by nemělo být potřeba nastavení upravovat. Pokud však nastavení kvůli specifickým provozním podmínkám potřebujete upravit, postupujte prosím takto:

### SOFTSERIE®

#### OBTOK

Vnitřní obtok tvoří pružinová membrána, která se otevře při zvýšení tlaku, a tím vrátí část vody z odtokové strany zpět k přívodní straně.

U modelů čerpadel s hodnotou tlaku 2,80 bar [40 psi] je vnitřní obtok nastaven tak, aby se začal otevírat při tlaku přibližně 1,75 bar (25 psi) a byl zcela otevřený při tlaku přibližně 3,1 bar (45 psi). Tlakový spínač začne čerpadlo vypínat při tlaku 2,8 bar (40 psi).

U čerpadel s nižší hodnotou vypínacího tlaku jsou obtokové ventily odpovídajícím způsobem nižší. Vypínací tlak závisí na modelu čerpadla a je nastavený na hodnotu uvedenou na štítku. Tato hodnota je nižší než maximální tlak dosažený prostřednictvím obtoku. Pokud je tlakový spínač nastavený na příliš vysokou hodnotu, může se stát, že se nevypne.

Zapínací tlak zvýšíte otočením šroubu uprostřed hlavice čerpadla ve směru hodinových ručiček.

Vypínací tlak snížíte otočením šroubu proti směru hodinových ručiček. Otočením šroubu na obtoku zvýšíte hodnotu, při které začne obtok pracovat.

Otočením šroubu proti směru hodinových ručiček snížíte rozmezí tlaku, při kterém obtok pracuje. Obtok by měl být nastaven tak, aby hodnota maximálního dosaženého tlaku byla přibližně o 0,3 bar [5 psi] vyšší než vypínací tlak tlakového spínače.

Pokud je hodnota obtoku příliš nízká, nemusí již být možné dosáhnout hodnoty tlaku potřebné pro vypnutí a čerpadlo tak nepůjde vypnout.

Kombinace obtoku a tlakového spínače umožňuje velmi dobré přizpůsobení čerpadla konkrétním podmínkám instalace, a není proto potřeba žádný další vyrovnávač tlaku.

### CLASSICSERIE™

#### TLAKOVÝ SPÍNAČ

Mezní hodnotu tlaku lze v omezené míře snížit nebo zvýšit (0,5 bar / 14 psi). Pomalu otočte centrální šroub na krytu spínače ve směru hodinových ručiček (pro zvýšení tlaku) nebo proti směru hodinových ručiček (pro snížení tlaku). Začněte s menšími změnami (max. 1/2 otáčky).

Neprovádějte nepřiměřené změny (úplné zašroubování/vyšroubování). Mohli byste tím čerpadlo nenávratně poškodit.

## DEZINFEKCE

Doporučujeme celý vodovodní systém pitné vody jednou ročně dezinfikovat dezinfekčním prostředkem na pitnou vodu LILIE, v případě intenzivního používání častěji. Dezinfekční prostředek na pitnou vodu LILIE je schválen pro úpravu pitné vody v Německu v souladu s § 11 nařízení o pitné vodě. Doporučujeme následující postup, zejména pokud chcete určit potřebné množství dezinfekčního prostředku:

1. Nalijte přiměřené množství dezinfekčního prostředku na pitnou vodu LILIE (1 láhev produktu #56200 = 1 litr na 100 litrů vody) do nádrže a doplňte pitnou vodou.
2. Otevřete všechny kohoutky.
3. Zapněte čerpadlo hlavním vypínačem.
4. Až bude ze všech vodovodních kohoutků téct voda, všechny kohoutky zavřete. Čerpadlo se automaticky vypne.
5. Pro dostatečnou dezinfekci by měl roztok v systému/nádrži zůstat 6 hodin.
6. Po uplynutí této doby vypusťte nádrž otevřením všech vodovodních kohoutků.
7. Naplňte systém opět pitnou vodou a vypláchněte dezinfekční roztok z celého vodovodního systému.

POZNÁMKA: Zde uvedený způsob dezinfekce je v souladu s německým nařízením o pitné vodě a normou DIN-2001-2, která platí i v celé EU.

## ÚDRŽBA

Vodovodní systémy s pitnou vodou vyžadují pravidelnou údržbu, abyste zajistili spolehlivý tok pitné vody. Pravidelně byste měli provádět následující opatření:

- Kontrola a čištění hrubého filtru.
- Příležitostné čištění/dezinfekce trubek.
- Kontrola utažení šroubů a svorníků, zda neprotékají nebo nejsou poškozené.

V případě nebezpečí námrazy by čerpadlo a trubky měly být chráněny před zmrznutím. (Tzn. použitím vhodné nemrznoucí směsi, např. produktu LILIE 56601 Winter Ban.) Nedostatečná údržba je jednou z nejčastějších příčin slábnoucího výkonu a předčasných poruch čerpadla. Nečistoty na ventilech a membránách mohou časem vést ke slábnutí výkonu nebo vnitřnímu protékání. (To lze odhalit náhodným krátkým spuštěním čerpadla, ačkoli není zatíženo.)

O příslušných opatřeních se prosím informujte u svého výrobce volnočasových vozů.

## ZAZIMOVÁNÍ ČERPADLA

Pokud v hadicích nebo trubkách zamrzne voda, může se čerpadlo a trubky poškodit. Poruchy tohoto typu nejsou kryty zárukou ani záručním servisem. Nejlepším způsobem ochrany před poškozením mrazem je zajistit vypuštění veškeré vody. Můžete však použít i netoxickou nemrznoucí směs na pitnou vodu (např. produkt LILIE #56601 Winter Ban). Tato směs je k dostání v jakémkoli obchodě s potřebami pro karavany. Zimní přestávka s použitím nemrznoucí směsi vyžaduje speciální ochranná opatření, protože při teplotách pod bodem mrazu vodovodní systém zamrzá a poškodí se, pokud v něm zůstane voda.

1. Otevřete všechny kohoutky a zcela vyprázdněte nádrž.
2. Zavřete všechny kohoutky.
3. Nalijte do nádrže alespoň 10 litrů směsi nemrznoucí kapaliny Winter Ban a vody.
4. Poté otevřete všechny vodovodní kohoutky, dokud z nich nezačne vytékat barevná tekutina.
5. Zavřete všechny vodovodní kohoutky a vypněte čerpadlo hlavním vypínačem.

## VAROVÁNÍ:

Ke stabilizaci vodovodního systému na pitnou vodu nepoužívejte nemrznoucí směsi do auta. Tyto roztoky jsou vysoce toxické. Polknutí takového roztoku může vést k poškození zdraví nebo úmrtí.

**Nemrznoucí směs Winter Ban 3,78 l**



Diagramy: vodní nádrž, trubky bez směsi Winter Ban, vodní nádrž, trubky se směsí Winter Ban

# 56601	Směšovací poměr (1 láhev = 3,8 l)			
	Winter Ban	Voda	Ochrana až do	Celkové množství
	1 x	4	-10° C	18,9 l
	1 x	2	-20° C	11,3 l
	1 x	1,5	-30° C	9,5 l
	1 x	1	-38° C	7,6 l
	1 x	0,5	-52° C	5,7 l
	1 x	0	-73° C	3,8 l

Chrání před poškozením mrazem, korozi, usazeninami a řasami při venkovních teplotách až -73 °C, a zároveň promazává čerpadla a ventily. Na trubky a zařízení vyrobená z mosazi a plastu. Netoxická, bez chuti a bez zápachu. Jednička na trhu v USA, v souladu s normami EU a schválením UBA. Trojjazyčný štítek s podrobnými pokyny.

## Dezinfekční prostředek na pitnou vodu LILIE

### # 56200

- Vhodný pro nádrže, hadice a vodovodní systémy.
  - Snadné dávkování a použití
  - Funguje na bázi stabilizovaného roztoku peroxidu vodíku, je v souladu s materiály zpracování schválenými Federální agenturou pro životní prostředí určenými pro dezinfekci pitné vody a odpovídá doporučenému dávkování.
  - Beze zbytků, rychle biologicky rozložitelný.
  - Chrání používanou pitnou vodu. Schválené materiály.
  - Bez barvy, chuti a zápachu
- 1 litr postačuje na dezinfekci 100 litrů pitné vody s dobou expozice minimálně 6 hodin. U menších nádrží lze dobu expozice přiměřeně snížit, u větších nádrží použijte 2 nebo více láhví.

Voda	Dezinfekční prostředek na pitnou vodu LILIE	Minimální doba expozice
100 litrů	1 láhev	6 hodin
200 litrů	1 láhev	12 hodin
250 litrů	1 láhev	15 hodin

Objem: 1000 ml, na 100 litrů pitné vody  
Stabilizovaný 3% roztok peroxidu vodíku, láhev: v 240 x š 90 x h 90 mm, 1040 g

Nárazy, vibrace a jízda mohou způsobit uvolnění vodovodního systému a součástek čerpadla. Kontrolujte, zda některé součástky systému nejsou uvolněné. Utáhnutím malých součástek můžete bez problémů vyřešit různé potíže. Zkontrolujte následující položky spolu s dalšími součástmi systému.

#### ČERPADLO SE NEZAPÍNÁ / SPOUŠTÍ SE VYPÍNAČ PŘETÍŽENÍ:

- Zkontrolujte přípojky v obvodu, pojistku nebo vypínač přetížení, hlavní vypínač a uzemnění.
- Je motor horký? Mohlo dojít ke spuštění teplotního spínače. Po vychladnutí se spínač zresetuje.
- Je na spínači napětí? Obejděte tlakový spínač. Funguje čerpadlo?
- Zkontrolujte správnost napětí napájecího systému (+/- 10 %) a řádné uzemnění.
- Zkontrolujte, zda obvod není otevřený nebo uzemněný, zkontrolujte motor a případnou nesprávnou tloušťku kabelů.
- Zkontrolujte, zda membrána nebo některá součástka není zablokována nebo zaseknutá (například kvůli námraze).

#### ČERPADLO NENASÁVÁ / ZADRŽÁVÁ SE:

(Neodčerpává / motor běží)

- Je mřížkový filtr ucpaný?
- Je nádrž naplněná vodou nebo jsou v průtokovém ohřivači vzduchové bublinky?
- Dostává se do přívodní hadice/vodovodního systému u spojů vzduch (netěsnosti)?
- Je přívodní/odvodní hadice výrazně zúžená nebo zalomená?
- Opravte napětí při provozu čerpadla (+/- 10 %).
- Zkontrolujte, zda v přívodních/odtokových/spojovacích ventilech nejsou pevné části.
- Zkontrolujte kryt čerpadla, zda není naprasklý nebo zda v přívodní jednotce nejsou uvolněné šrouby.

#### ČERPADLO SE NEVYPÍNÁ / BĚŽÍ, I KDYŽ JE KOHOUTEK ZAVŘENÝ:

- Zkontrolujte, zda z trubek na odtokové straně neuniká voda (a neovlivňuje tlak). Zkontrolujte také, zda neprotékají ventily nebo toaleta.
- Zkontrolujte, zda na odtokové straně (v průtokovém ohřivači) nebo v hlavici čerpadla nejsou vzduchové bublinky.
- Ujistěte se, že je napětí čerpadla správné (+/- 10 %).
- Zkontrolujte, zda v hnací sestavě nebo hlavici čerpadla nejsou uvolněné šrouby.
- Jsou ventily nebo integrované kontrolní ventily zablokované pevnými částmi nebo je guma macerovaná?
- Špatné nastavení tlakového spínače => viz oddíl „Nastavení tlakového spínače“.
- **SOFTSERIE<sup>®</sup>** / Obtoková čerpadla: Zkontrolujte nastavení obtoku / tlakového spínače.

#### HLUČNÝ NEBO ABNORMÁLNÍ PROVOZ:

- Zkontrolujte, zda se hadice a trubky neuvolnily.
- Je čerpadlo propojené s trubkami/kabely, kterými by se hluk mohl přenášet?
- Zvyšuje hlučnost (flexibilní) povrch, na kterém je čerpadlo nainstalované?
- Zkontrolujte, zda montážní patky nejsou příliš těsně stlačeny nebo zda se neuvolnily.
- Zkontrolujte, zda nejsou uvolněné šrouby v prostoru mezi hlavici čerpadla a motorem (3 dlouhé šrouby).
- Je původcem hluku motor nebo hlavice čerpadla? (Motor s odhátou hlavici čerpadla).
- Průtok v systému není 100%? Čerpadlo se zadržává? V případě potřeby využijte nádrž pro vyrovnávání tlaku nebo čerpadlo **SOFTSERIE<sup>®</sup>** nebo **SMARTSERIE<sup>™</sup>**.

#### RYCHLÉ ZAPÍNÁNÍ A VYPÍNÁNÍ

- Zkontrolujte nastavení tlakového spínače.
- Vodní filtr / čistička vody by měla mít samostatný přívod.
- Zkontrolujte, zda hadice nebo trubky nejsou zúžené. Zkontrolujte omezovače průtoku v kohoutcích a sprchových hlavících.
- Průtok v systému není 100%? Čerpadlo se zadržává? V případě potřeby využijte nádrž pro vyrovnávání tlaku nebo čerpadlo **SOFTSERIE<sup>®</sup>** nebo **SMARTSERIE<sup>™</sup>**.

#### NETĚSNÍCÍ MÍSTA NA HLAVICI ČERPADLA NEBO SPÍNAČI

- Zkontrolujte, zda na spínači a hlavici čerpadla nejsou uvolněné šrouby.
- Není spínací membrána prasklá nebo děravá?
- Zkontrolujte, zda membrána není prasklá nebo děravá v případě, že se uvnitř hnací sestavy nachází voda.

Zaručujeme, že za podmínek normálního používání budou naše čerpadla pro karavany a lodě bez vad materiálů a zpracování po dobu dvou let od data jejich zakoupení. Tato záruka se nevztahuje na produkty, které jsou nesprávně používány nebo instalovány, nebo které byly po opuštění továrny upraveny.

#### PŘÍSLUŠENSTVÍ A SPOJOVACÍ SOUČÁSTKY

Zaručujeme, že (při běžném používání) bude naše příslušenství a spojovací součástky bez vad materiálů a zpracování po dobu jednoho roku od data zakoupení. Tato záruka se nevztahuje na produkty, které byly nesprávně používány a/nebo instalovány.

#### VŠECHNY PRODUKTY

Nepřebíráme odpovědnost za úkony nezbytné k odstranění a opětovné instalaci čerpadla a/nebo spojovacích součástek a příslušenství. Obdobně nenahrazujeme náklady na práci, pokud se ukáže, že čerpadlo nebo příslušenství a spojovací součástky jsou vadné.

Naše povinnosti podle této záruky se omezují na výměnu nebo opravu součástky (podle toho, která možnost je vhodnější), které budou bezplatně vráceny do naší továrny a které po naší důkladné prohlídce shledáme vadnými podle této záruky.

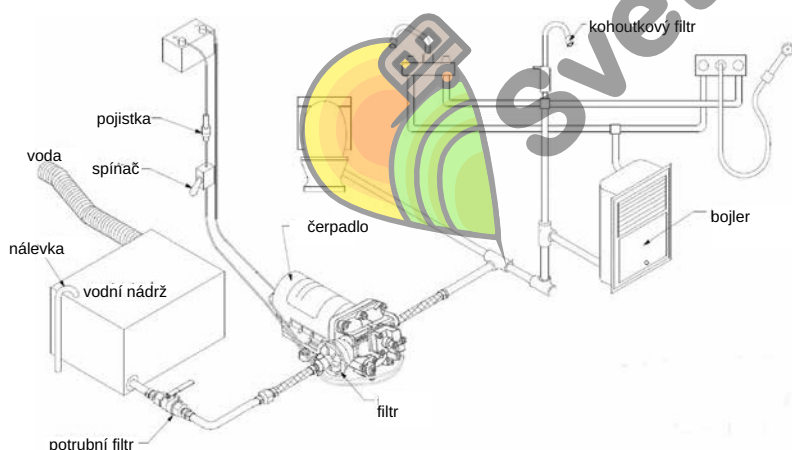
#### ZÁRUKA

Záruka neplatí, pokud je například čerpadlo pro karavany používáno venku. Čerpadla nejsou voděodolná podle norem IP. Pouze lodní čerpadla jsou určena pro použití v prostředí mořské vody. To ovšem neznamená, že tato čerpadla mohou při používání stát vertikálně nebo horizontálně „ve vodě“. Neručíme za žádné vady vzniklé z důvodu nevhodného nebo nesprávného používání nebo provozu. To platí zejména pro běh nasucho a pro nepřetržitý provoz. Čerpadla nejsou určena pro nepřetržitý provoz, ale byla vyvinuta speciálně pro přechodné používání. To znamená, že mohou běžet po dobu 20 minut v kuse, a poté musí následovat delší přestávka. Záruka se dále nevztahuje na škody způsobené z následujících důvodů:

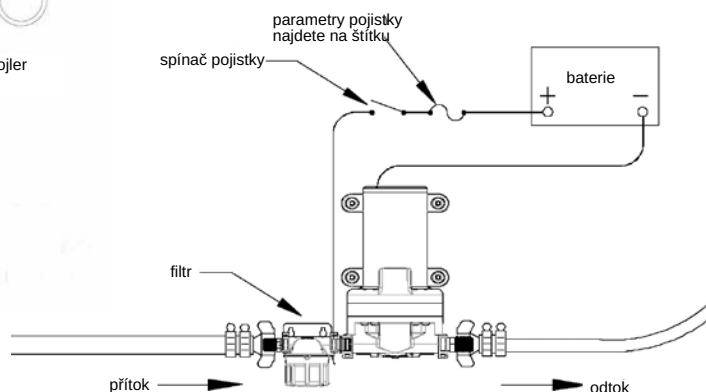
Nesprávná instalace kupujícími (smluvní stranou) nebo třetími stranami; běžné opotřebení; nesprávná nebo nedbalá manipulace, zejména poškození mrazem; nevhodné vybavení nebo provozní prostředky; náhradní materiály; chemické, elektrochemické nebo elektrické vlivy (za předpokladu, že za ně neodpovídáme); nesprávné úpravy nebo opravy prováděné kupujícími nebo třetími stranami bez našeho předchozího svolení. Záruka se bohužel nevztahuje na čerpadla, která již byla otevřena. V případě jakýchkoli reklamací se prosím obraťte na svého prodejce. Neohlášené nebo neofrankované vratky nebudou přijaty.

Naším cílem je, abyste si naše produkty a řešení užívali po dlouhou dobu. Pokud máte jakýkoli požadavek nebo návrh, rádi si ho poslechneme.

#### Obecné schéma instalace vodního čerpadla



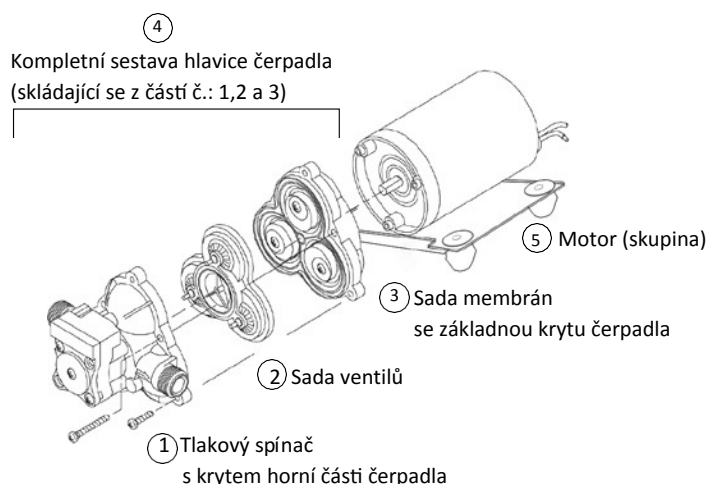
#### Schéma instalace vodního čerpadla: Podrobné schéma s předním filtrem



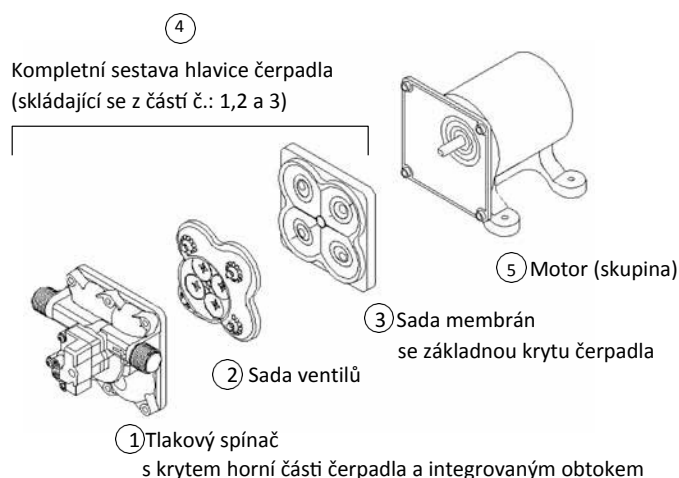


Abyste měli jistotu, že obdržíte správné náhradní díly, uveďte prosím v objednávce, o jakou konkrétní vadnou součástku se jedná, úplné číslo modelu, datum výroby a údaje na štítku s názvem produktu. Sady náhradních dílů obsahují vyčerpávající instrukce k opravě.

**CLASSICSERIE™:**



**SOFTSERIE-:**



**CLASSICSERIE™-Sada membrán**

3

# 11105  
pro LS061, LS204, LS403, LS473, LS512, LS423, LS224, LS573, LS534, LS572  
Kompletní sada membrán se základnou krytu čerpadla a upevn. motoru  
LM T101 (PP), LM 105 (TPE)

**CLASSICSERIE™-Sada ventilů**

2

# 11104  
pro modely LS061, LS204, LS403, LS473 a pro LS512, LS573, LS572, LS534, LS423, LS224 do roku výroby 2008.  
LM T101 (PP), LM T107 (EPDM)

**SOFTSERIE--Sada membrán**

3

# 11205  
pro LS4121, LS4142, LS4242, LS4144  
Kompletní sada membrán se základnou krytu čerpadla a upevn. motoru  
LM T105 (TPE), LM T101 (PP)

**SOFTSERIE--Sada ventilů**

2

# 11204  
pro LS4121, LS4142, LS4242, LS4144  
LM T107 (EPDM), LM T101 (PP)

**CLASSICSERIE™-Tlakový spínač**

1

# 11139 pro LS204, LS473  
# 11109 pro LS061, LS403  
Tlakový spínač s krytem horní části čerpadla. Vypínací tlak lze nastavit: #11139 od 1,1 do 2,1 bar, #11109 od 2 do 3,2 bar  
LM T101 (PP), LM T105 (TPE)

**CLASSICSERIE™-Kompletní hlavice čerpadla**

4

# 11131 pro LS204, LS473  
# 11121 pro LS061  
# 11101 pro LS403  
Tlakový spínač s krytem horní části čerpadla, sada membrán a sada ventilů. Vypínací tlak lze nastavit: #11131 od 1,1 do 2,1 bar, # 11121 od 2,1 do 3,5 bar, #11101 od 2 do 3,2 bar  
LM T101 (PP), LM T105 (TPE), LM T107 (EPDM)

**SOFTSERIE--Tlakový spínač**

1

# 11239 pro LS4121, LS4122  
# 11229 pro LS4142, LS4242, LS4143  
# 11209 pro LS4144  
Tlakový spínač s krytem horní části čerpadla s integrovaným obtokem. Vypínací tlak lze nastavit: # 11239 od 1,4 do 2,4 bar, #11229 od 1,7 do 2,8 bar, #11209 od 3,0 do 3,6 bar  
LM T101 (PP), LM T105 (TPE)

**SOFTSERIE--Kompletní hlavice čerpadla**

4

# 11231 pro LS4121  
# 11221 pro LS4142, LS4242  
# 11251 pro LS4144  
Tlakový spínač s krytem horní části čerpadla a integrovaným obtokem, sada membrán a sada ventilů. Vypínací tlak lze nastavit: #11231 od 1,4 do 2,4 bar, #11221 od 1,7 do 2,8 bar, #11209 od 3,0 do 3,6 bar  
LM T101 (PP), LM T105 (TPE), LM T107 (EPDM)

**CLASSICSERIE™-Kompletní motor**

5

# 11132 pro LS204  
# 11142 pro LS224  
# 11102 pro LS403  
# 11112 pro LS473  
Kompletní motor připravený k zapojení se 4bodovou základovou deskou a přípojovacími kabely + a -.

**SOFTSERIE--Kompletní motor**

5

# 11232 pro LS4121, LS4122  
# 11202 pro LS4142, LS4143, LS4144  
# 11212 pro LS4242  
Kompletní motor připravený k zapojení se 4bodovou základovou deskou a přípojovacími kabely + a -.