



## Sinks & Bowls

User Manual

# CZ

## Originál návodu k použití

## Obsah

1	Úvod.....	62
2	Symboly.....	62
3	Bezpečnost.....	63
4	Hlavní součásti.....	63
5	Před použitím.....	64
6	Údržba a čištění.....	64
7	Servis.....	65
8	Uskladnění.....	65
9	Technické specifikace.....	66
10	Likvidace.....	66
11	Otázky.....	66
12	Záruka.....	66

## 1. Úvod

Toto je návod k použití pro vaše umyvadlo nebo dřez Thetford. Než budete pokračovat dál, pečlivě si přečtete bezpečnostní pokyny a informace o použití a údržbě umyvadla nebo dřezu. Umožní vám to používat umyvadlo nebo dřez bezpečně a efektivně. Tento návod si uschovejte pro budoucí potřebu. Nejnovější verzi tohoto návodu najdete na stránkách [www.thetford.com](http://www.thetford.com).

## 2. Symboly

Klíč k symbolům:



**Varování.** Nebezpečí vážného zranění a/nebo škody.



**Pozor.** Nebezpečí zranění a/nebo škody.



**Upozornění.** Důležité informace.



**Poznámka.** Informace.

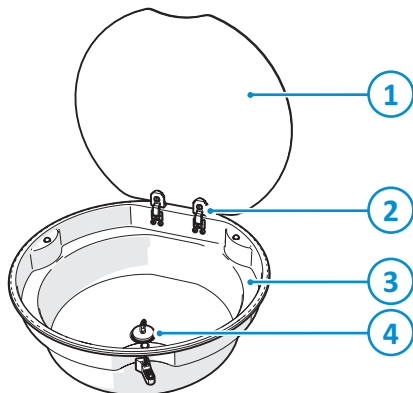
### 3. Bezpečnost



Skleněné víko může na konci spouštění zaklapnout v důsledku působení zámku pantů. Při zavírání víka nenechávejte na zařízení prsty.

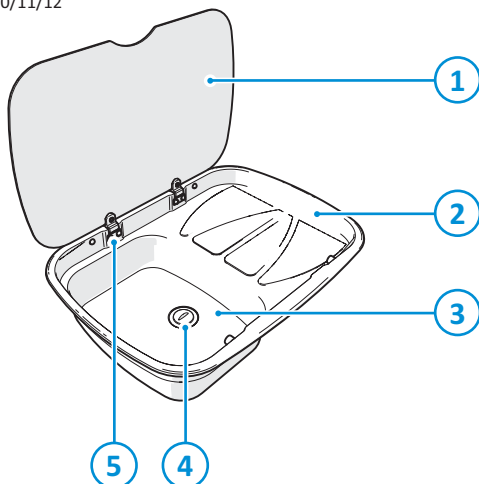
### 4. Hlavní součásti

SBL300

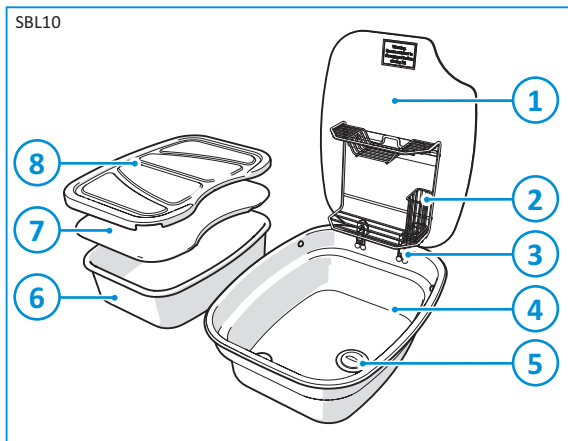


1. Víko
2. Panty\*
3. Dřez
4. Zátka dřezu (volitelné)

SSK10/11/12



1. Víko
2. Místo na odkapávač
3. Dřez
4. Zátka dřezu (volitelné)
5. Panty\*



1. Víko
2. Drátěný odkapávač
3. Panty\*
4. Dřez
5. Zátka dřezu (volitelné)
6. Umyvadlo
7. Prkénko
8. Odkapávač dřezu



\*Víka je možné sejmout.



Společnost Thetford nedodává odpadní jednotky.



Umístění nebo přítomnost dílů a tvar dřezu závisejí na typu vašeho dřezu.

## 5. Před použitím

Před použitím zařízení:

- Ujistěte se, že byly odstraněny všechny obalové materiály.
- Očistěte zařízení teplou vodou a čisticím prostředkem určeným pro domácnosti a pečlivě osušte měkkým hadříkem.

## 6. Údržba a čištění

Společnost Thetford doporučuje, aby jednou ročně provedlo autorizované servisní středisko revizi a servis zařízení. Mezi každoročními servisů zařízení po použití pravidelně čistěte.

- Vždy, ihned po použití, odstraňte mýdlem a teplou vodou veškeré skvrny nebo znečištění. Povrch osušte měkkým hadříkem.
- K čištění odolnějších nečistot nebo mastnoty používejte neabrazivní, víceúčelové krémové čisticí prostředky a nylonovou drátěnku.
- Pro odstranění povrchových škrábanců použijte vhodný čisticí prostředek na nerezovou ocel nebo leštadlo.



Tvrdá nebo měkká voda může v dřezu zanechávat hnědý nebo bílý film. Abyste tomu zabránili, dřez po použití osušte měkkým hadříkem. Minimálně jednou týdně dřez vyčistěte hadříkem a čisticím prostředkem pro domácnosti.



Nepoužívejte abrazivní čisticí prostředky, kovové drátěnky nebo tvrdé kartáče. Mohlo by dojít k poškození zařízení.



Nenechávejte mokré hadříky, houbičky na čištění, zbytky jídel nebo čisticích prostředků či jiné nečistoty na povrchu zaschnout. Může dojít ke vzniku důlkové koroze, zbarvení, nebo dokonce rezivění.



Vždy čistěte ve směru broušené konečné úpravy, nikoli přes vlákna.



Čisticí prostředky obsahující bělidlo by se neměly dostat do kontaktu s nerezovou ocelí.



Obsah minerálních látek ve vodě [jako je železo nebo vodní kámen] může mít vliv na vzhled kovu.



Než skleněné víko otevřete, otřete z něj jakékoli rozlité látky.








Abyste zachovali vzhled zařízení, neskladujte v dřezu plastové misky ani podložky.

## 7. Servis

Veškerý servis musí provádět pověřená kvalifikovaná osoba.

V případě potřeby servisu kontaktujte místní autorizované servisní centrum a uveďte informace o modelu a výrobní číslo z datového štítku plus datum zakoupení.

 <p>Unit 6 Brookfields Way, Manvers, Rotherham, S63 5DL TEL +44 (0) 844 997 1960 FAX +44 (0) 844 997 1961</p>		
	<b>Serial Number</b>	
	<b>Model Number</b>	
	<b>Model Description</b>	

<b>Model Description</b>		
	<b>Model Number</b>	 <p>Unit 6 Brookfields Way, Manvers, Rotherham, S63 5DL TEL +44 (0) 844 997 1960 FAX +44 (0) 844 997 1961</p>
	CSA MASTER CONTRACT: 2. 939 ASME A119.19.3-2008/CSA B.4-08	
	<b>Serial Number</b>	
N	Product Code	

## 8. Uskladnění

- Zavřete víko, je-li přítomno.
- Otřete přístroj dočista a dosucha.

## 9. Technické specifikace

Tabulka 13: Specifikace umyvadla

	Řada SBL22	Řada SBL23	Řada SBL300
Průměr	362 mm	461 mm	405 mm
Hloubka	127 mm nebo 103 mm	127 mm	145 mm

	Řada SBL10	Řada SBL17	Řada SBL330	Řada SBL340	Řada SSK10/11/12
Délka × šířka	472 mm × 362 mm	550 mm × 360 mm	480 mm × 480 mm	540 mm × 445 mm	630 mm × 470 mm
Hloubka	158 mm	135 mm	100 mm	100 mm	137 mm nebo 152 mm

## 10. Likvidace

Váš výrobek byl navržen a vyroben s použitím vysoce kvalitních materiálů a komponent, které lze recyklovat a znovu používat. Když váš výrobek dosáhne konce životnosti, zlikvidujte jej podle místních pravidel. Výrobek nevyhazujte do běžného komunálního odpadu. Správná likvidace starého výrobku pomůže předcházet případným nepříznivým vlivům na životní prostředí a lidské zdraví.

## 11. Otázky

Máte-li otázky týkající se vašeho výrobku, dílů, příslušenství nebo autorizovaných služeb:

- Navštivte stránku [www.thetford.com](http://www.thetford.com).
- Nedokážete-li problém vyřešit, kontaktujte místní autorizované servisní centrum nebo zákaznický servis společnosti Thetford ve vaší zemi.

## 12. Záruka

Záruční ustanovení viz podmínky uvedené na stránce [www.thetford.com/customer-support/warranty-info/](http://www.thetford.com/customer-support/warranty-info/). Chcete-li získat další informace, kontaktujte zákaznický servis společnosti Thetford ve vaší zemi.

**EUROPEAN HEADQUARTERS**

Thetford B.V.  
Nijverheidsweg 29  
P.O. Box 169  
4870 AD Etten-Leur  
The Netherlands

T +31 76 504 22 00  
F +31 76 504 23 00  
E info@thetford.eu

**FRANCE**

Thetford S.A.R.L.  
Parc BUROPLUS / Bâtiment 6  
18, Boulevard de la Paix  
95800 CERGY  
France

T +33 1 30 37 58 23  
F +33 1 30 37 97 67  
E infof@thetford.eu

**SCANDINAVIA**

Thetford B.V.  
Representative Office Scandinavia  
Hantverkaregatan 32D  
521 61 Stenstorp  
Sverige

T +46 31 336 35 80  
F +46 31 44 85 70  
E infos@thetford.eu

**UNITED KINGDOM**

Thetford Ltd.  
Unit 6  
Brookfields Way  
Manvers, Rotherham  
S63 5DL, England  
United Kingdom

T +44 844 997 1960  
F +44 844 997 1961  
E infofgb@thetford.eu

**ITALY**

Thetford Italy c/o Tecma s.r.l.  
Via Flaminia  
Loc. Castel delle Formiche  
05030 Otricoli [TR]  
Italia

T +39 0744 709071  
F +39 0744 719833  
E infoi@thetford.eu

**AUSTRALIA**

Thetford Australia Pty. Ltd.  
41 Lara Way  
Campbellfield VIC 3061  
Australia

T +61 3 9358 0700  
F +61 3 9357 7060  
E infoau@thetford.eu  
www.thetford.com.au

**GERMANY**

Thetford GmbH  
Schallbruch 14  
D-42781 Haan  
Deutschland

T +49 2129 94250  
F +49 2129 942525  
E infod@thetford.eu

**SPAIN AND PORTUGAL**

Mercè Grau Solà  
Agente para España y Portugal  
c/ Castellet, 36 bxs 2ª  
08800 Vilanova i la Geltrú  
Barcelona  
España

T +34 938 154 389  
F not available  
E infoesp@thetford.eu

**CHINA**

Thetford China  
Rm. 1207, Coastal Building  
[East Block]  
Haide 3rd Road, Nanshan District  
Shenzhen, 518054  
China

T +86 755 8627 1393  
F +86 755 8627 1673  
E info@thetford.cn  
www.thetford.cn