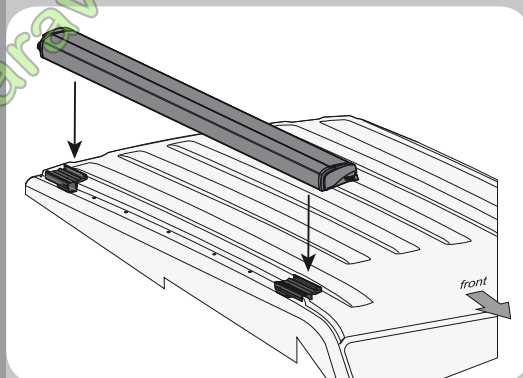
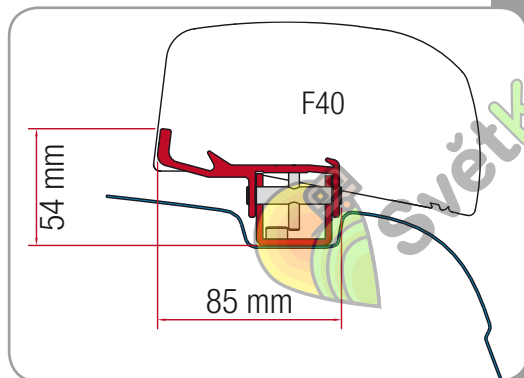
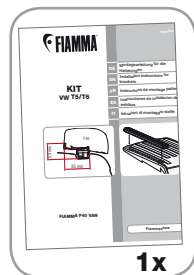
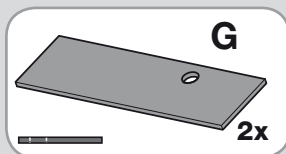
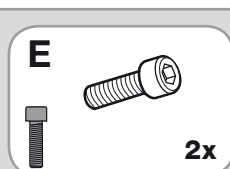
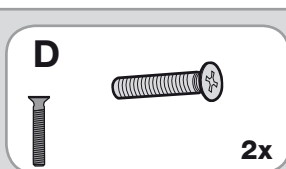
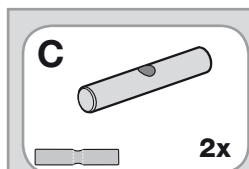
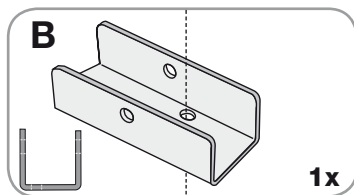
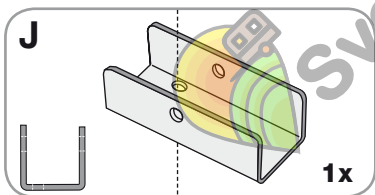
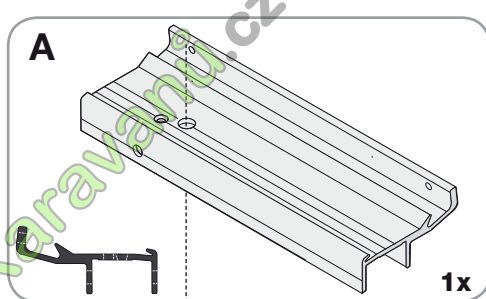
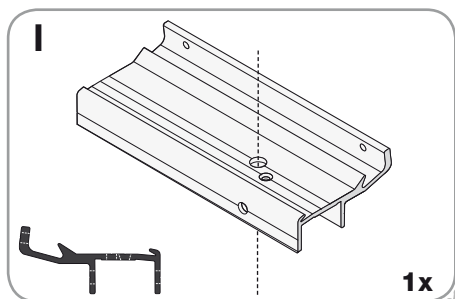
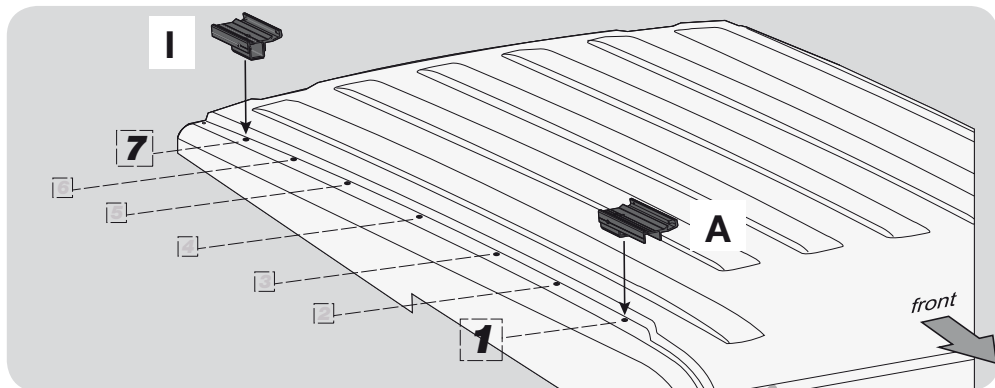


SOUPR AVA VW T5/T6

CZ	Montážní návod pro konzoly
EN	Installation instructions for brackets
FR	Instructions de montage pattes
ES	Instrucciones de instalacion de los estribos
IT	Istruzioni di montaggio staffe



FIAMMA F40 VAN



CZ **UPOZORNĚNÍ** Pravidelně kontrolujte konzoly, abyste se ujistili, že jsou pevně uchyceny (zejména po prvních kilometrech) a ujistěte se, že se šrouby neuvolňují a že se konzoly neposouvají.

EN **ATTENTION** Periodically check the brackets to make sure they are firmly attached (especially after the first miles) make sure the bolts are not loose and that holding brackets have not shifted.

FR **ATTENTION** Contrôler périodiquement l'état de fixation des pattes (surtout après les premiers kilomètres) en s'assurant que les supports de fixation n'aient pas bougé.

ES **CAUIDADO** Controlar periodicamente el estado de fijación de los estribos (sobre todo después de los primeros Kms) asegurándose que no se desplacen.

IT **ATTENZIONE** Controllare periodicamente lo stato di fissaggio delle staffe (soprattutto dopo i primi chilometri) assicurandosi che le stesse non si siano mosse e che i serraggi siano corretti.



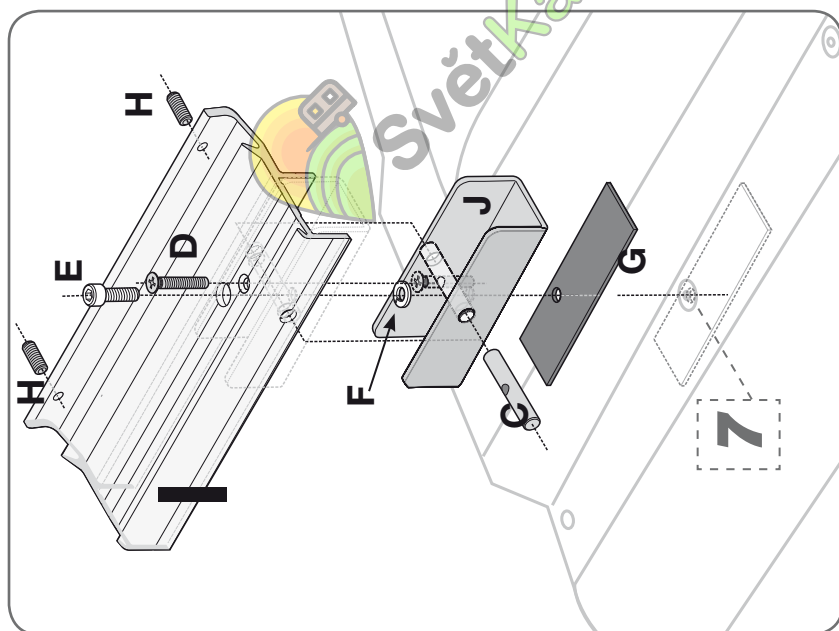
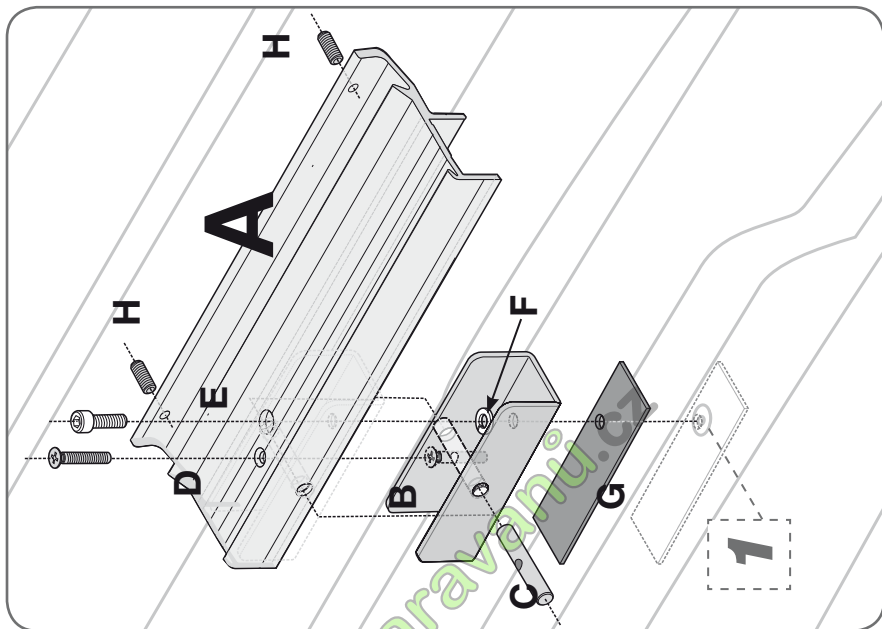
CZ Při používání markýzy se řiďte pokyny výrobku.

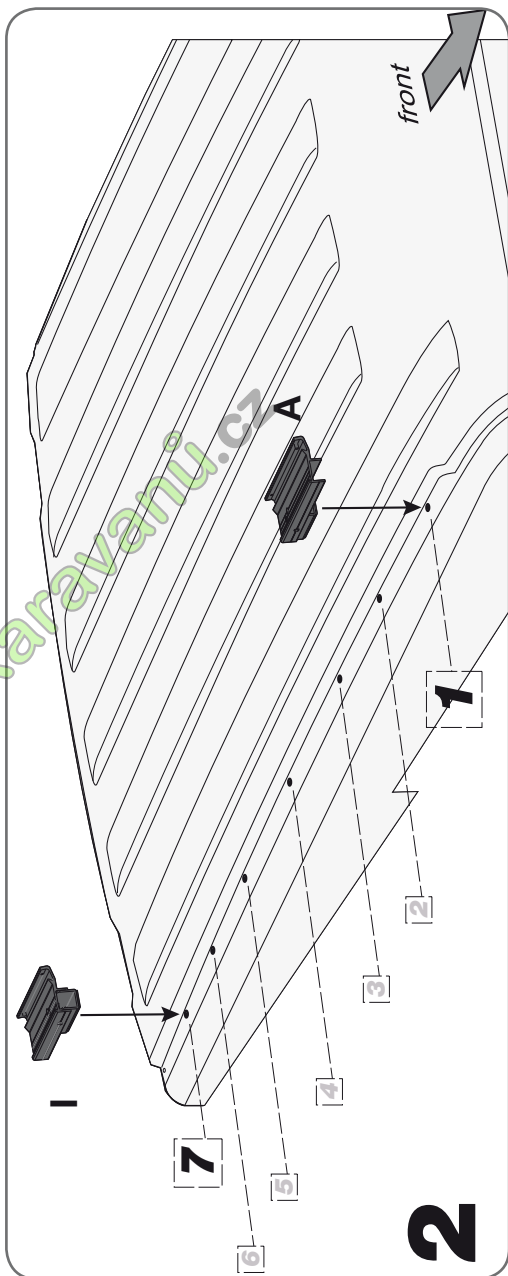
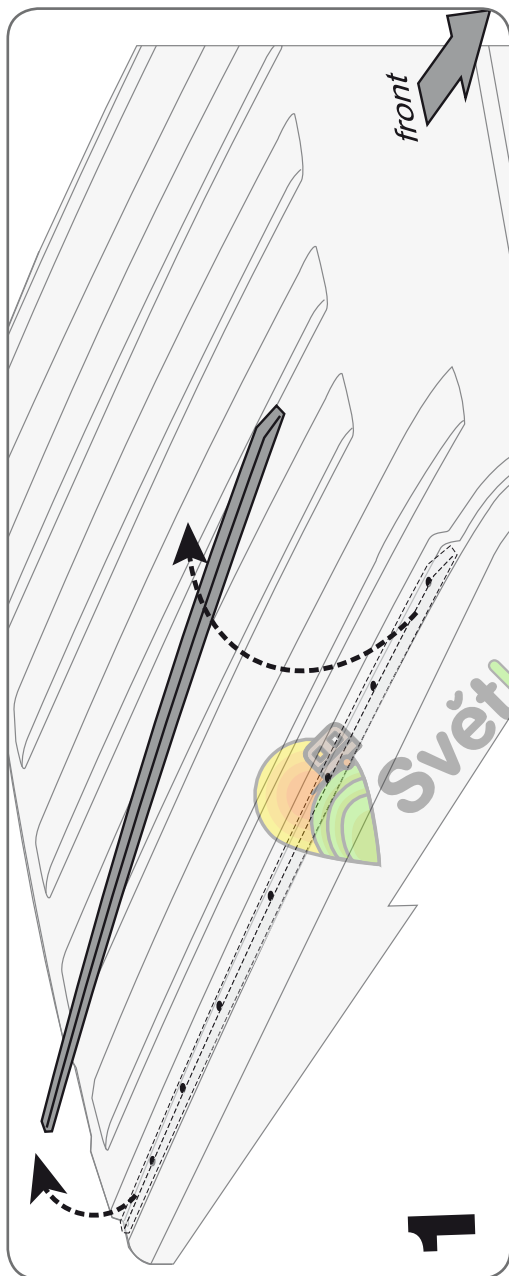
EN When using the awning please follow the instructions of the product.

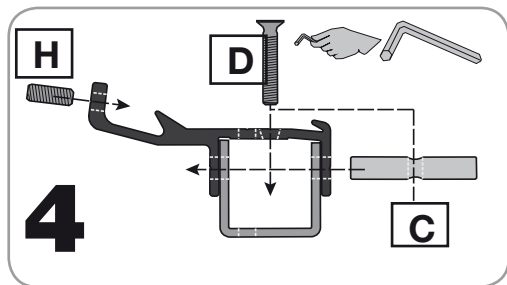
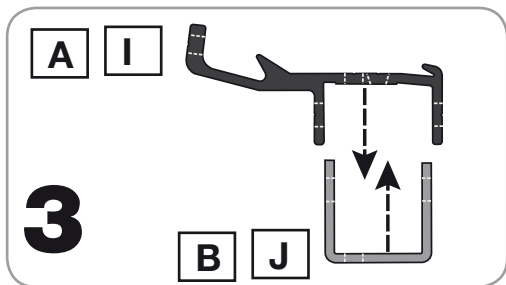
FR Pour l'utilisation du store, se référer aux instructions du store même.

ES Para el uso del toldo, atenerse a las instrucciones que se encuentran en el producto.

IT Per l'utilizzo del tendalino, attenersi alle istruzioni presenti nel prodotto.







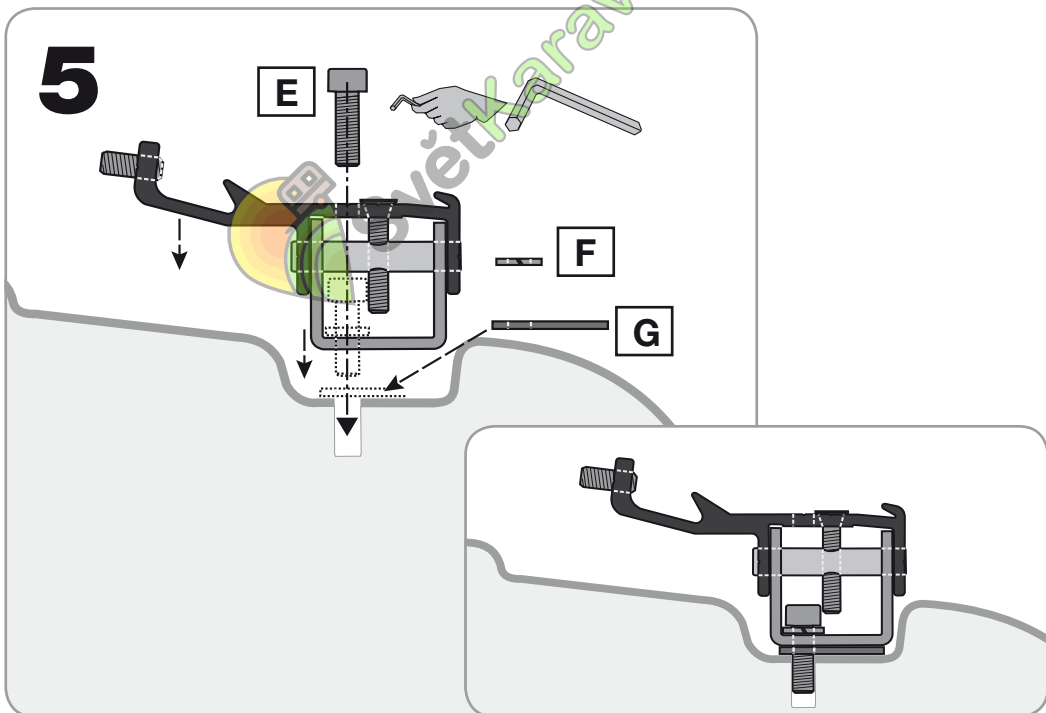
CZ Instalace konzoly na vozidlo.

EN Installation of the brackets on the vehicle.

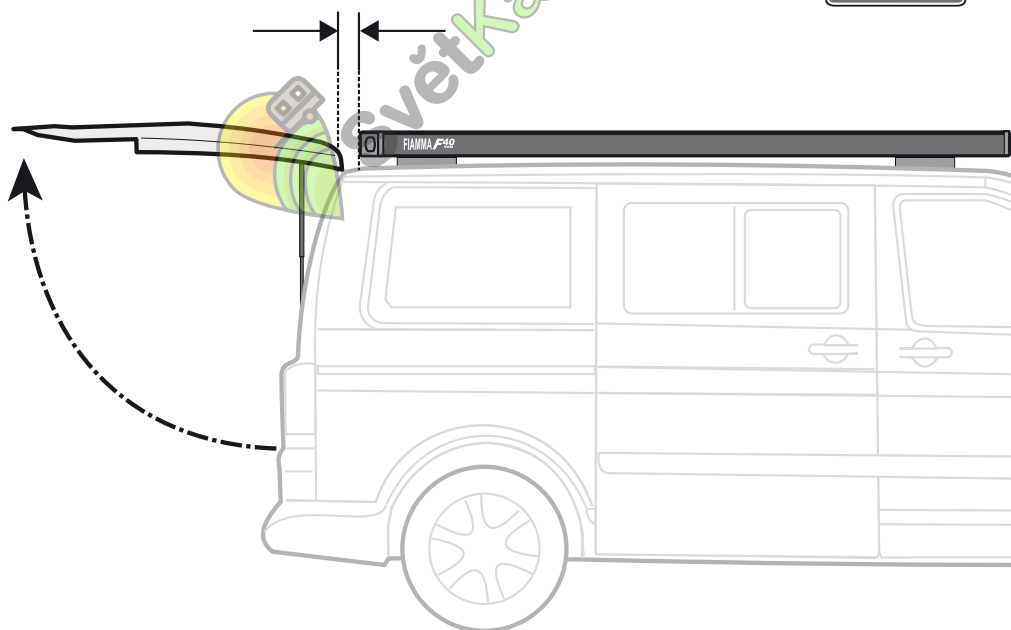
FR Installation des pattes sur le véhicule.

ES Instalación de los estribos sobre el vehículo.

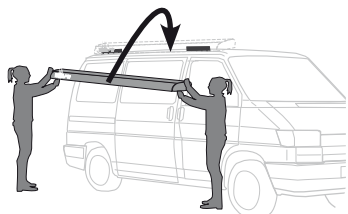
IT Montaggio delle staffe sul mezzo.



CZ	Před dotažením šroubů se ujistěte, že poloha markýzy nebrání otevření zadních dveří.
EN	Before tightening the screws, make sure that the awning position doesn't prevent the opening of the rear door.
FR	Avant de serrer les vis, vérifier la position du store qui doit permettre l'ouverture complète du hayon arrière.
ES	Antes de apretar los tornillos, asegurarse de que la posición del toldo no interfiera con la apertura completa de la puerta trasera.
IT	Prima di stringere le viti, fare un controllo del posizionamento del tendalino per consentire l'apertura completa del portellone posteriore.



6



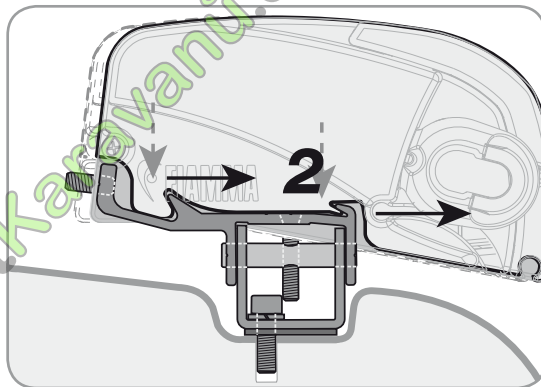
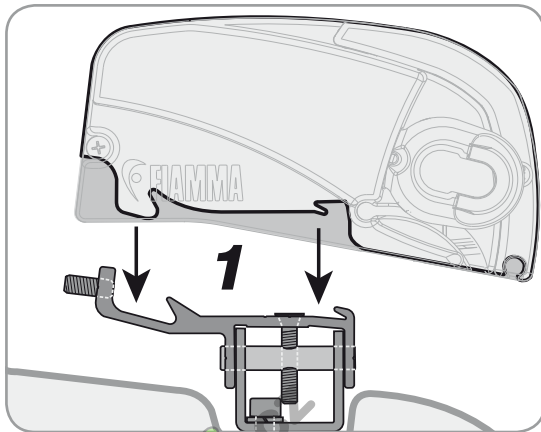
CZ Instalace markýzy na konzoly.

EN Installation of the awning on the brackets.

FR Installation du store sur les pattes.

ES Fijación del toldo sobre los estribos.

IT Montaggio del tendalino sulle staffe.



CZ Vždy, prosím, používejte bezpečnostní šroub.

EN Please use always the security screw.

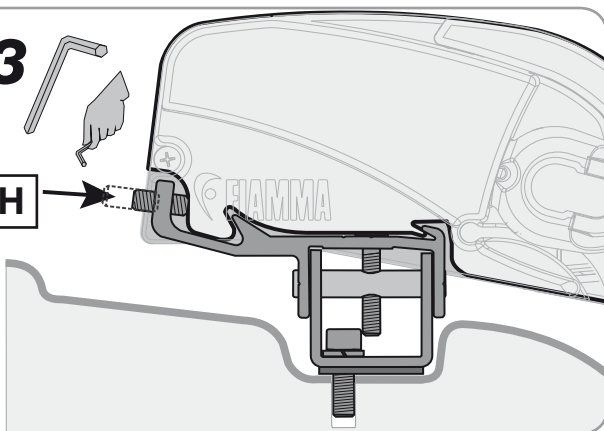
FR Utilisez toujours les viss de sécurité.

ES Poner siempre los tornillos de Seguridad.

IT Mettere sempre le viti di sicurezza.



H



CZ **UPOZORNĚNÍ** Pravidelně kontrolujte konzoly, abyste se ujistili, že jsou pevně uchyceny (zejména po prvních kilometrech) a ujistěte se, že se šrouby neuvolňují a že se konzoly neposouvají.

EN **ATTENTION** Periodically check the brackets to make sure they are firmly attached (especially after the first kilometers) make sure the bolts are not loose and that holding brackets have not shifted.

FR **ATTENTION** Contrôler périodiquement l'état de fixation des pattes (surtout après les premiers kilomètres) en s'assurant que les supports de fixation n'aient pas bougé.

ES **CAUIDADO** Controlar periodicamente el estado de fijación de los estribos (sobre todo después de los primeros Kms) asegurándose que no se desplacen.

IT **ATTENZIONE** Controllare periodicamente lo stato di fissaggio delle staffe (soprattutto dopo i primi chilometri) assicurandosi che le stesse non si siano mosse e che i serraggi siano corretti.



CZ Při používání markýzy se řiďte pokyny výrobku.

EN When using the awning please follow the instructions of the product.

FR Pour l'utilisation du store, se référer aux instructions du store même.

ES Para el uso del toldo, atenerse a las instrucciones que se encuentran en el producto.

IT Per l'utilizzo del tendalino, attenersi alle istruzioni presenti nel prodotto.

CZ

V případě vad, které se týkají materiálu a výroby produktu, má zákazník nárok na záruku v souladu s místními zákony a předpisy země, ve které byl výrobek zakoupen.

EN

In case of defects with regards to materials and manufacturing, the customer is entitled to the warranty in accordance with local laws and regulations of the country in which the product was purchased.

FR

En cas d'un défaut de conformité du produit, le consommateur pourra faire valoir ses droits de recours en garantie selon les modalités prévues par les dispositions légales locales, pour autant que les conditions de recours soient remplies.

ES

En caso de fallos o defectos de material y de fabricación, el cliente puede hacer valer la garantía de acuerdo con las leyes y reglamentaciones del país en el que el producto haya sido comprado.

IT

In caso di difetto di conformità dei beni, il consumatore potrà far valere nei confronti del venditore la garanzia secondo le modalità previste dalle disposizioni di legge locali, ove ne ricorrano i presupposti.





fiamma.com



SvětKaravanů.cz

Všechna práva vyhrazena.

Společnost Fiamma s.r.o. si vyhrazuje právo kdykoli, bez předchozího upozornění, změnit ceny, materiály, specifikace a modely nebo ukončit výrobu jakéhokoli modelu.

98655Z030

R0_IS_98690-932_revA

Fiammastore

Fiamma SpA - Italy
Via San Rocco, 56
21010 Cardano al Campo (VA)