

Markýza CZ Návod k instalaci a
použití

Awning EN Installation and
usage instructions

Store FR Instructions de montage et
mode d'emploi

Toldo ES Instrucciones de montaje y uso

Tendalino IT Istruzioni di montaggio e d'uso

FIAMMA F40van



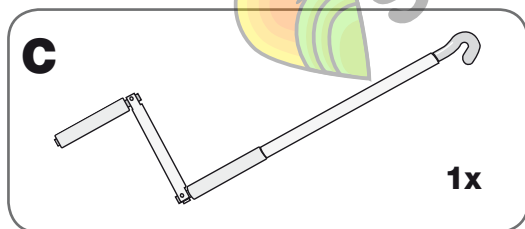
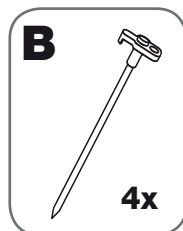
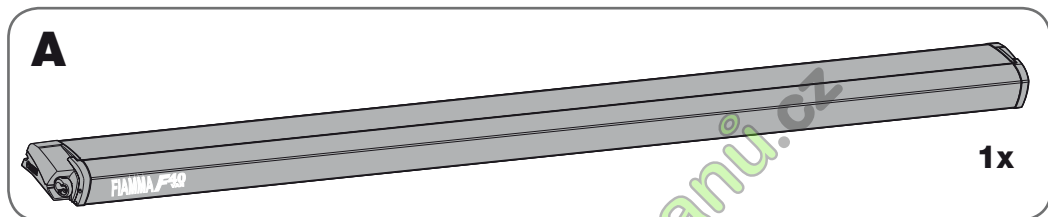
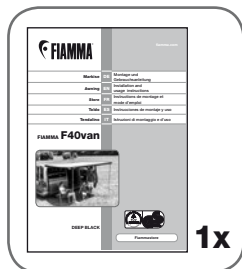
TEMNĚ ČERNÁ



Fiammastore

CZ Obsah balení
FR Contenu de l'emballage
IT Contenuto dell'imballo

EN Package contents
ES Contenido del embalaje



CZ Kontrola při převzetí
FR Contrôle à la réception
IT Controllo al ricevimento

EN Goods receipt inspection
ES Control al recibimiento

CZ Zkontrolujte při převzetí, zda při převozu nedošlo k poškození či k poničení žádné ze součástí. V případě poškození kontaktujte dodavatele.

EN Check that nothing has been damaged or deformed during transport. In case of damage please contact the dealer.

FR Contrôler qu'aucune pièce ne soit cassée ou déformée suite au transport. En cas contraire, contacter le revendeur.

ES Controlar que ningún detalle se haya roto o deformado durante el transporte. En este caso contactar al revendedor.

IT Controllare che nessun particolare sia rotto o deformato a causa di errori di trasporto. In questo caso contattare il rivenditore.

CZ Pokyny k instalaci
FR Instructions de montage
IT Istruzioni di montaggio

EN Installation instructions
ES Instrucciones de montaje

CZ Pro správné použití markýzy doporučujeme pečlivě pročíst návod a ponechat si jej pro budoucí použití.

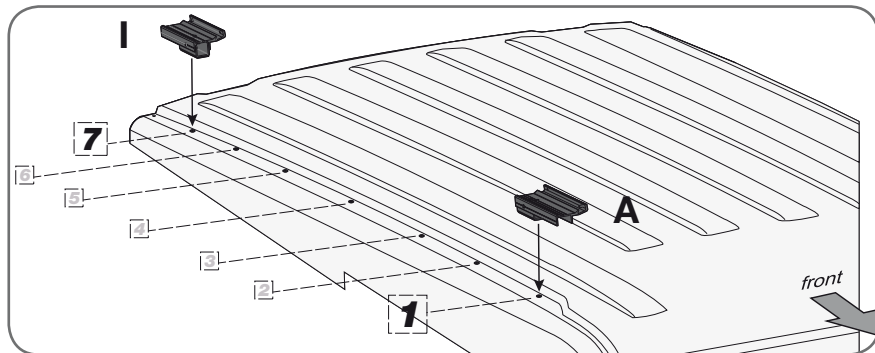
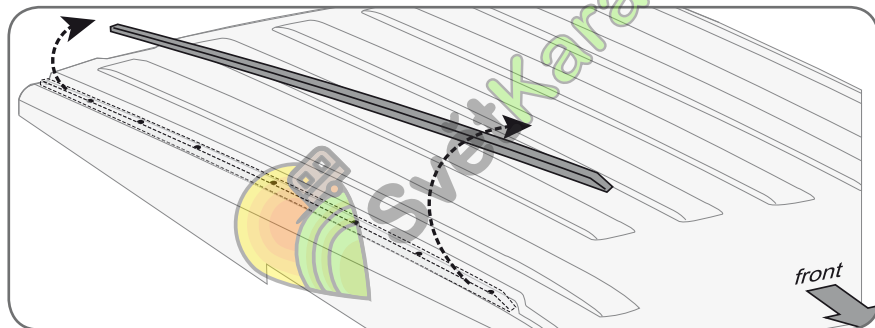
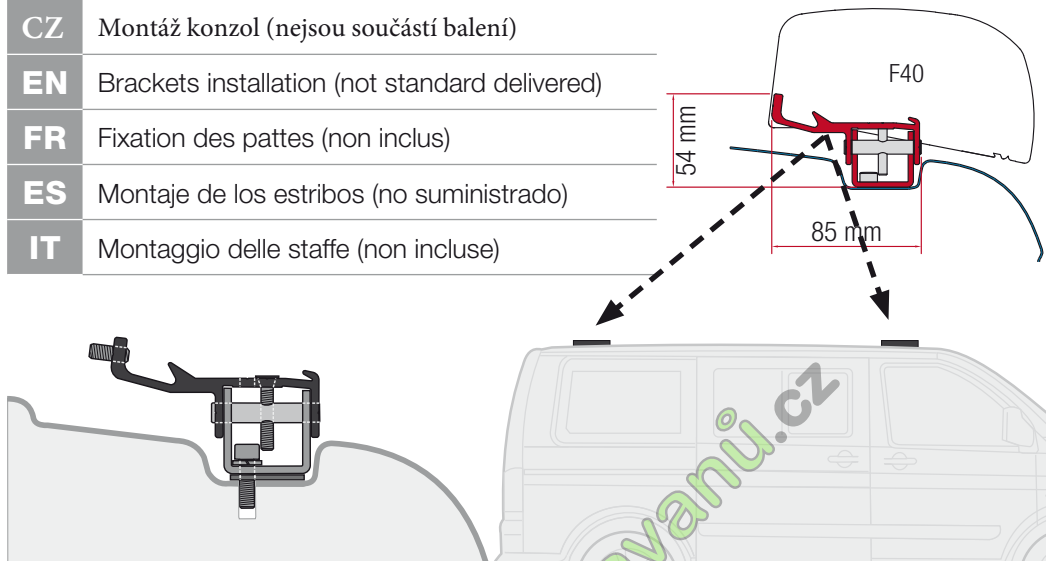
EN To use the awning in the best way, read the user's instructions carefully and keep them on hand for future reference.

FR Pour tirer le meilleur parti de votre store, nous vous invitons à lire attentivement les notices d'emploi et à les conserver pour toute consultation ultérieure.

ES Para usar el toldo en lo mejor de los modos, os invitamos a leer atentamente las instrucciones de uso, guardandolas en caso de necesidad.

IT Per utilizzare al meglio il tendalino, vi invitiamo a leggere attentamente le istruzioni d'uso e a conservarle in caso di necessità.

- CZ** Montáž konzol (nejsou součástí balení)
- EN** Brackets installation (not standard delivered)
- FR** Fixation des pattes (non inclus)
- ES** Montaje de los estribos (no suministrado)
- IT** Montaggio delle staffe (non incluse)



- CZ**
- 1. Instalaci by měl provádět zkušený personál.**
 2. Montáž konzol se provádí bez vrtání do vozidla. Držte se, prosím, návodu k instalaci daného modelu.
 3. Neutahujte úplně pojistné matice konzol.
 4. Pro umístění konzol odejměte z vozidla všechny stávající kolejnice.

- EN**
- 1. Installation should be performed by experienced personnel.**
 2. Il montaggio delle staffe avviene senza forare il mezzo. Attenersi alle istruzioni di montaggio specifiche per modello.
 3. Non stringere eccessivamente i dadi di bloccaggio delle staffe.
 4. Per montare le staffe nei punti predisposti, vanno rimosse le eventuali canaline presenti sul veicolo.

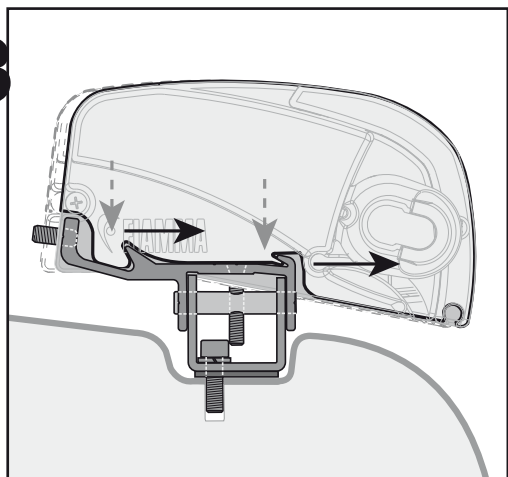
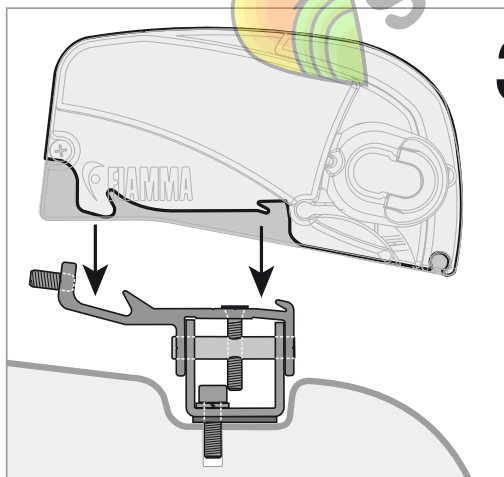
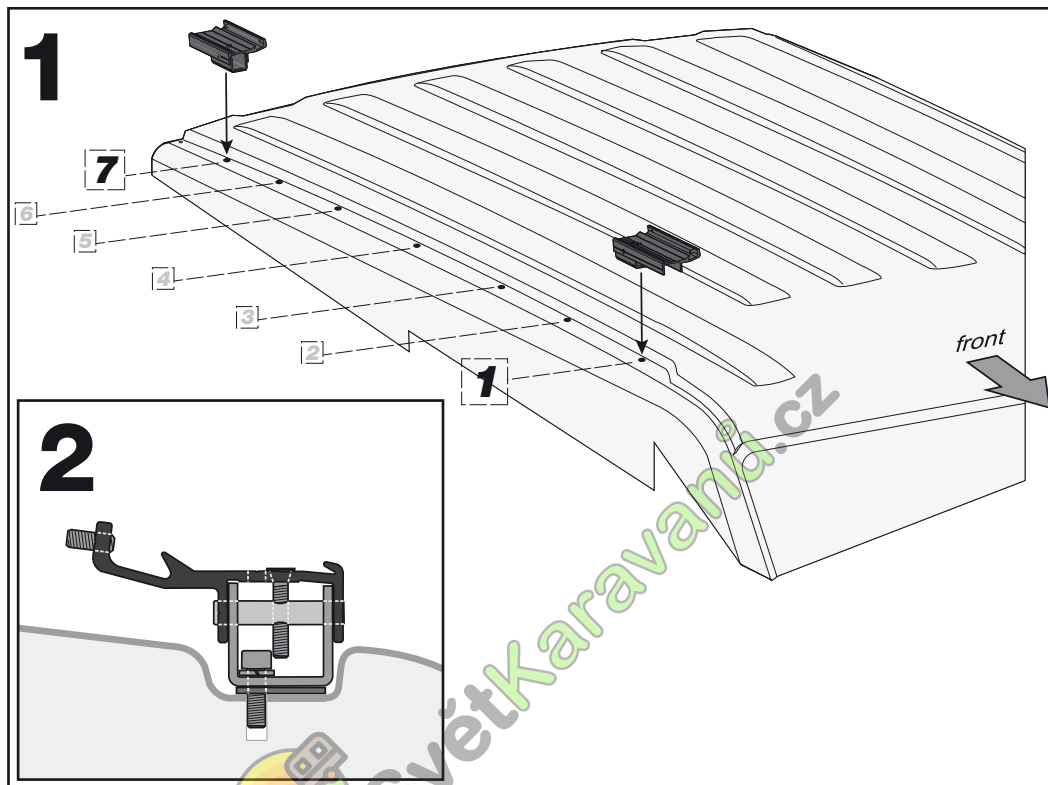
- FR**
- 1. Le montage doit être effectué par des techniciens compétents.**
 2. L'installation des pattes de fixation ne prévoit pas le perçage du véhicule. Respectez les instructions de montage spécifiques selon le modèle.
 3. Faire attention à ne pas serrer excessivement les écrous de blocage des pattes de fixation.
 4. Pour installer les pattes au niveau des points établis, il faut retirer les rails montés sur le véhicule.

- ES**
- 1. La instalación debe ser efectuada por personal cualificado.**
 2. Para instalar los soportes no es necesario perforar el vehículo. Seguir las instrucciones de instalación según el modelo.
 3. No apretar demasiado las tuercas de fijación de los soportes.
 4. Quitar cualquier carril del vehículo para fijar correctamente los soportes en los puntos de ajuste.

- IT**
- 1. Il montaggio deve essere eseguito da personale competente.**
 2. Il montaggio delle staffe avviene senza forare il mezzo. Attenersi alle istruzioni di montaggio specifiche per modello.
 3. Non stringere eccessivamente i dadi di bloccaggio delle staffe.
 4. Per montare le staffe nei punti predisposti, vanno rimosse le eventuali canaline presenti sul veicolo.

CZ	<u>UPOZORNĚNÍ</u> - Pravidelně kontrolujte konzoly, abyste se ujistili, že jsou pevně uchyceny (zejména po prvních kilometrech) a ujistěte se, že se šrouby neuvolňují a že se konzoly neposouvají.
EN	<u>ATTENTION</u> - Periodically check the brackets to make sure it is firmly attached (especially after the first kilometres) make sure the bolts are not loose and that the holding brackets have not shifted.
FR	<u>ATTENTION</u> - Contrôler périodiquement l'état de fixation des pattes (surtout après les premiers kilomètres) en s'assurant que les supports de fixation n'aient pas bougé.
ES	<u>CAUIDADO</u> - Controlar periodicamente el estado de fijación de los estribos (sobre todo después de los primeros Kms) asegurándose que no se desplacen.
IT	<u>ATTENZIONE</u> - Controllare periodicamente lo stato di fissaggio delle staffe (soprattutto dopo i primi chilometri) assicurandosi che le stesse non si siano mosse e che i serraggi siano corretti.





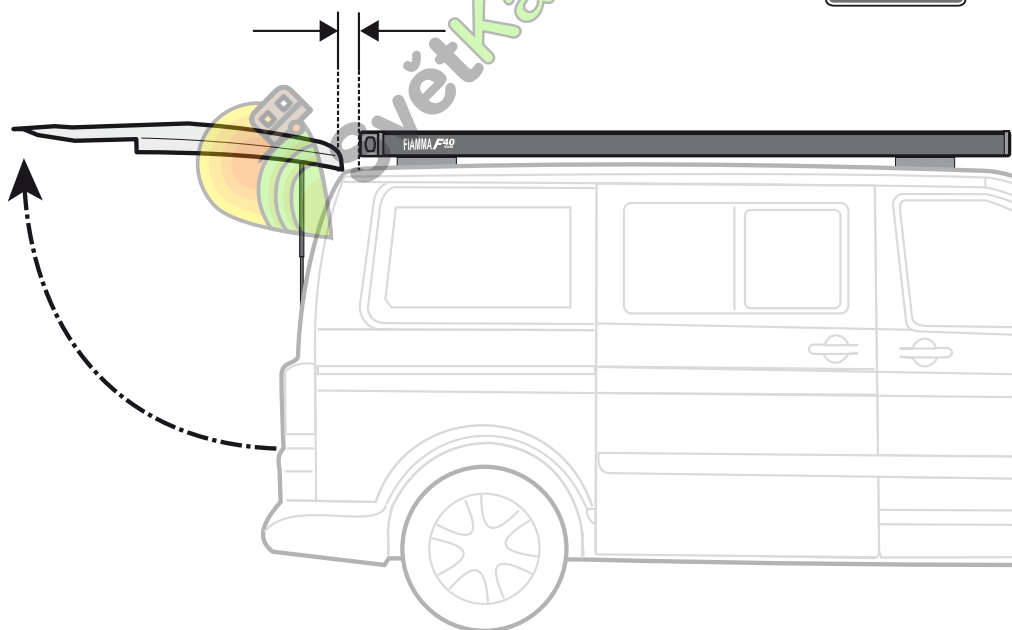
CZ Před dotažením šroubů se ujistěte, že poloha markýzy nebrání otevření zadních dveří.

EN Before tightening the screws, make sure that the awning position doesn't prevent the opening of the rear door.

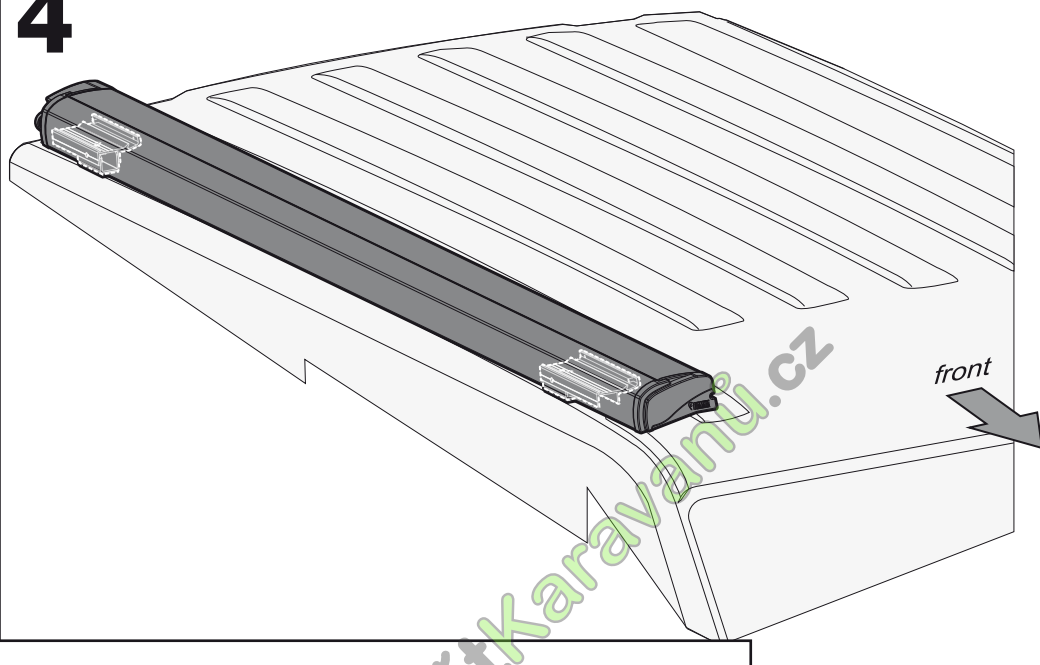
FR Avant de serrer les vis, vérifier la position du store qui doit permettre l'ouverture complète du hayon arrière.

ES Antes de apretar los tornillos, asegurarse de que la posición del toldo no interfiera con la apertura completa de la puerta trasera.

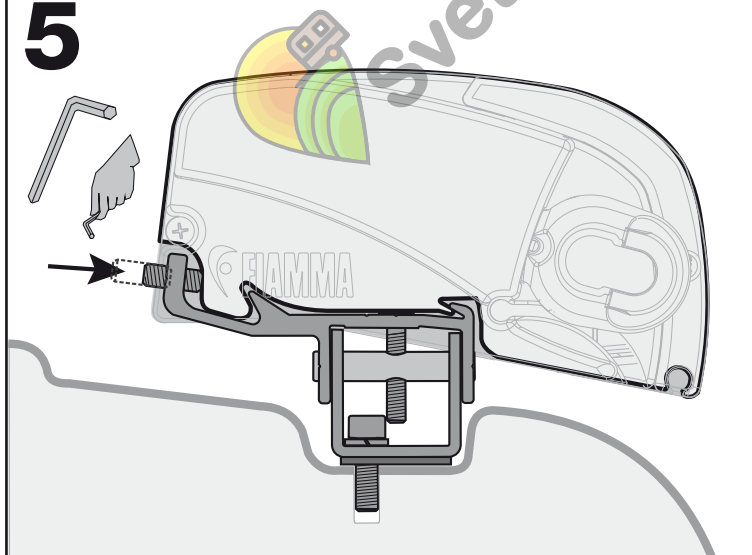
IT Prima di stringere le viti, fare un controllo del posizionamento del tendalino per consentire l'apertura completa del portellone posteriore.



4



5



CZ Obr.1 : Aby nedocházelo ke zbytečnému zatěžování markýzy, doporučujeme rozložit podpěrné nohy ve vzdálenosti 1m od otevírání.



Obr.2 : Uchopte nohu u kloubu a vytáhněte ji směrem k sobě.
Uvolněte nohu.

Spusťte nohu podle návodu na obrázku (strana 20).

Obr.3 : Zcela rozviňte markýzu.

Obr.4 : Nastavte nohy do zvolené výšky.

Obr.5 : Aby nedocházelo ke zvedání markýzy neočekávaným poryvem větru, je nutné upevnit nohy k zemi pomocí dodaných háčků.



Z bezpečnostních důvodů důrazně doporučujeme, abyste v horní části každé podpěrné nohy použili bouřkové šňůry, nebo abyste ukotvili markýzu pomocí popruhu Fiamma Tie-Down Kit.



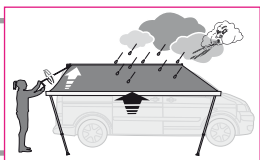
Připomínáme, že markýza má sloužit jako ochrana před sluncem, proto prosím v případě deště, větru nebo sněhu markýzu sbalte.
V opačném případě dodržujte, prosím, bezpečnostní opatření.

Před odchodem zkontrolujte, zda je markýza dobře zavřená.
Pokud je stříška poškozena, není možné, aby se dobře zavinula.



Markýzu s poškozenou stříškou nikdy nepoužívejte.
Střechu otřete jemným čisticím prostředkem.
V případě problémů se obraťte na nejbližšího prodejce nebo na adresu na poslední stránce.

UPOZORNĚNÍ: Připomínáme, že markýza má sloužit jako ochrana před sluncem, nikoli před deštěm, větrem nebo sněhem, v takových případech ji doporučujeme srolovat.



EN Fig. 1 : In order to avoid unnecessary strain on the awning we suggest to take out the legs at about 1 m from the opening.



Fig. 2 : Grasp the leg near its hinge-joint and pull it toward you.
Unhook the leg.

Lower the leg as shown in the figure (page 20).

Fig. 3 : Unroll the awning completely

Fig. 4 : Adjust the legs at the chosen height.

Fig. 5 : To avoid the awning being lifted up by an unexpected gust of wind, it is necessary to secure the legs to the ground with the provided hooks. For safety's sake, we strongly advise you also use some storm cords in the upper part of each support leg or anchor the awning with the Fiamma Tie-Down Kit strap.

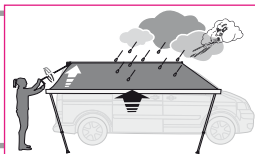


We remind you that the awning is a sun protection, so please roll up your awning in case of rain, wind or snow. Otherwise, please take precautions.



Before leaving, make sure the awning is correctly closed. A damaged fabric does not allow the awning to perfectly roll in. Never use the awning with a damaged canopy. Wash the canopy with light cleaning detergent. In case of problems, please contact the dealer closest to you or the address in the last page.

ATTENTION: We remind you that the awning is designed to protect from the sun, and not from rain, wind or snow. In these cases, we recommend to roll it up!



FR Fig. 1 : Pour éviter de forcer sur le store, il est nécessaire de sortir les pieds du store dès qu' il est déroulé d'environ 1m.



Fig. 2 : Saisir le pied par l'articulation et la tirer vers soi.
Décrocher le pied.

Abaissier le pied comme indiqué dans le schéma (page 20).

Fig. 3 : Dérouler complètement le store

Fig. 4 : Régler les pieds à la hauteur voulue à l'aide des écrous.

Fig. 5 : Pour éviter que le store ne soit soulevé par une rafale de vent, il est nécessaire d'ancrer les pieds au sol à l'aide des piquets fournis.



Pour plus de sécurité, nous vous conseillons vivement d'attacher des sangles en haut de chaque pied et de tendre le Tie-Down Kit de Fiamma (sangles de tension) de la toile vers le sol.

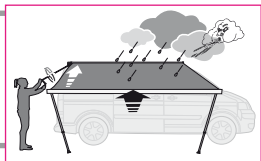


N'oublier pas que le store a été conçu comme protection du soleil et, de ce fait, il doit être fermé lors d'intempéries.
Dans le cas contraire, il faut prendre les précautions suivantes.



Avant the partir, vérifier que le store soit bien fermé.
Une toile endommagée ne permet pas une bonne fermeture correcte du store.
N'utiliser jamais le store si la toile est endommagée.
Laver la toile de votre store avec un détergent délicat.
En cas de problème, contacter l'adresse indiquée sur la dernière page ou le revendeur le plus proche domicile.

ATTENTION: Un store est conçu pour protéger du soleil.
De ce fait, il doit être refermé en cas d'intempérie !



ES Fig.1 : Para evitar un esfuerzo excesivo del toldo aconsejamos extraer las patas cerca a 1 m de la apertura.



Fig.2 : Coger la pata por el codo y traerla hacia sí.

Desenganchar la pata.

Bajar la pata como en figura (pag. 20).

Fig.3 : Completar la apertura del toldo

Fig.4: Regular las patas a la altura deseada.

Fig.5 : Para que el toldo no se levante por una ráfaga de viento repentina, es necesario anclar las patas al suelo con las piquetas incluidas. Para mayor seguridad, aconsejamos usar los vientos tensores en la parte superior de las patas o anclar el toldo con el Tie/Down Kit.

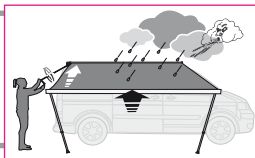


Acordarse que el toldo ha sido concebido para repararse del sol. Por consiguiente se aconseja cerrarlo en caso de viento, lluvia o nieve. Diversamente, tomar las debidas precauciones.



Antes que partir, comprobar que el toldo esté cerrado perfectamente. Un cierre imperfecto del toldo puede ser causado por la lona estropeada. No usar el toldo con la lona estropeada. Se aconseja lavar la lona con detergente delicado. En caso de problemas, contactar la dirección en la última página indicada o el revendedor más cercano.

ATENCIÓN: Acordarse que el toldo ha sido creado para protegerse del sol y no de la lluvia, del viento o de la nieve. En estos casos aconsejamos siempre cerrar el toldo!



IT

Fig. 1 : Per evitare uno sforzo eccessivo del tendalino consigliamo di estrarre le paline dopo circa 1m dall'apertura.



Fig. 2 : Afferrare la palina dalla parte dello snodo e tirarla verso di sé.
Sganciare la palina.

Abbassare la palina come da figura (pag. 20).

Fig. 3 : Completare l'apertura del tendalino.

Fig. 4 : Regolare le paline all'altezza desiderata.

Fig. 5 : Per evitare che il tendalino venga sollevato da una raffica di vento improvvisa, è necessario fissare le paline al terreno con i picchetti in dotazione. Per maggior sicurezza, consigliamo di utilizzare anche delle corde di tensione nella parte superiore delle paline o di ancorare il tendalino con il Tie-Down Kit.

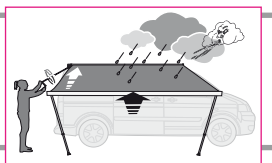


Ricordare che il tendalino è stato concepito per ripararsi dal sole. Pertanto è consigliabile chiuderlo in caso di vento, pioggia o neve. Diversamente, prendere le adeguate precauzioni.



Prima di partire, verificare che il tendalino sia chiuso perfettamente. Una chiusura imperfetta del tendalino può essere causata dal telo danneggiato.
Non utilizzare il tendalino con il telo danneggiato.
Si consiglia di lavare il telo con un detergente delicato.
In caso di problemi contattare l'indirizzo in ultima pagina o il rivenditore più vicino.

ATTENZIONE: Ricordare che il tendalino è stato concepito per ripararsi dal sole e non dalla pioggia, dal vento oppure dalla neve. In questi casi, si consiglia di chiudere il tendalino!



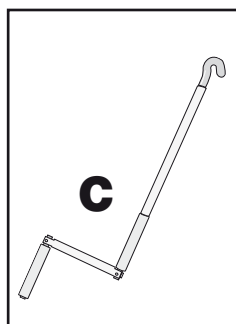
CZ Aby nedocházelo ke zbytečnému zatěžování konzol, doporučujeme rozložit podpěrné nohy ve vzdálenosti 1 m od otevírání.

EN In order to avoid unnecessary strain on the brackets, we suggest to take out the legs at about 1 m from the opening.

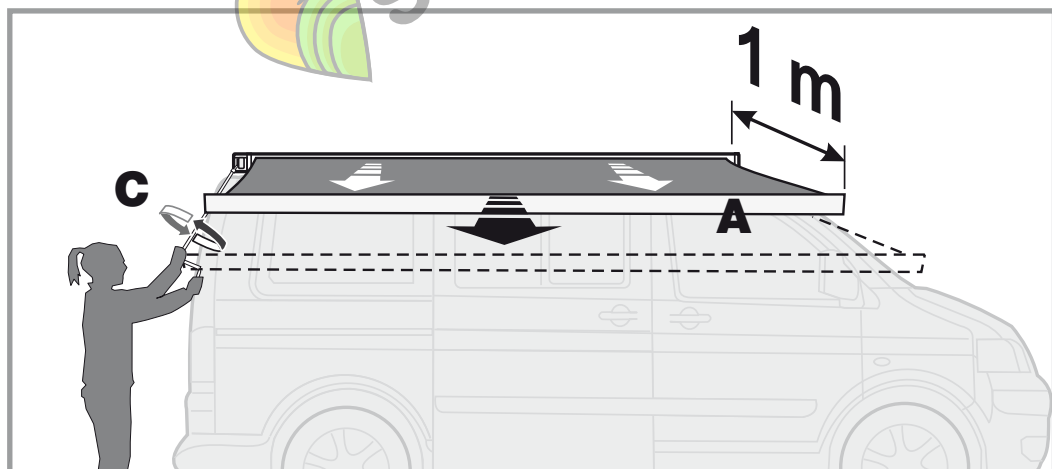
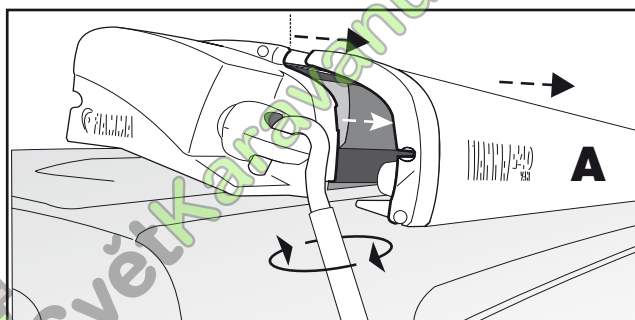
FR Pour éviter de forcer sur les pattes, il est nécessaire d'extraire les pieds du store dès qu' il est déroulé d'environ 1 m.

ES Para evitar un esfuerzo excesivo de los estribos, aconsejamos, donde posible, extraer las patas a una distancia de cerca 1 m.

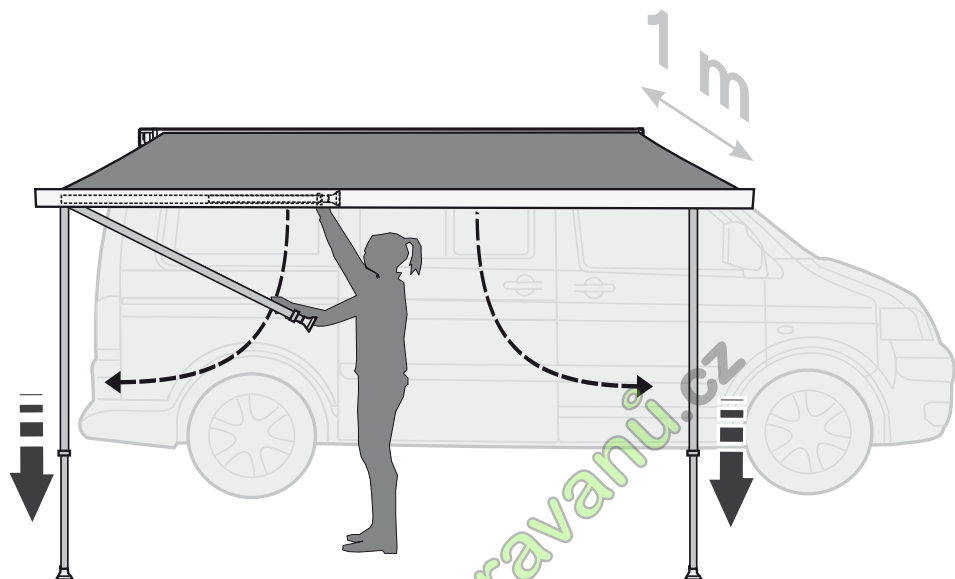
IT Per evitare uno sforzo eccessivo sulle staffe del mezzo, consigliamo, ove possibile, di estrarre le paline dopo circa 1 m dall'apertura.



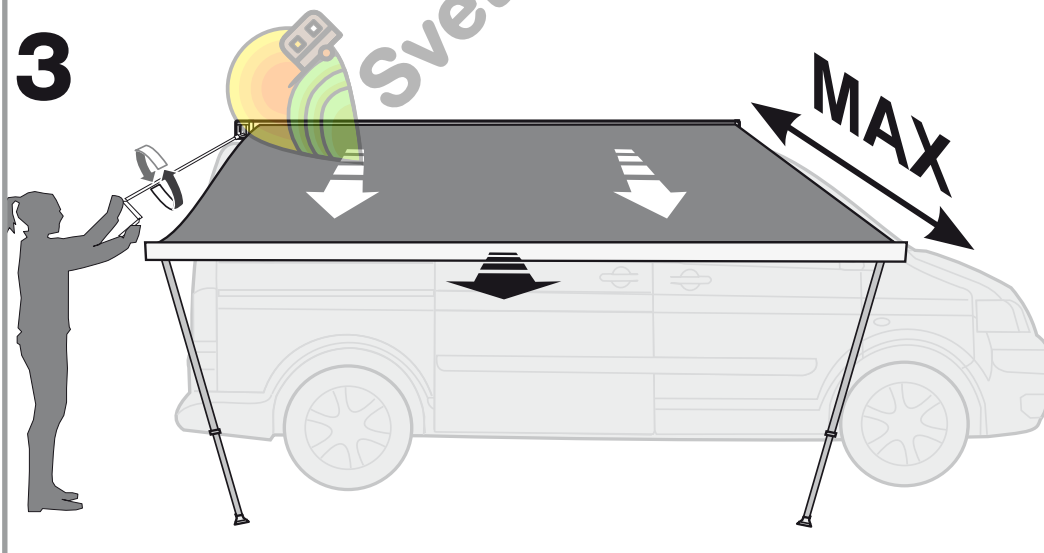
1



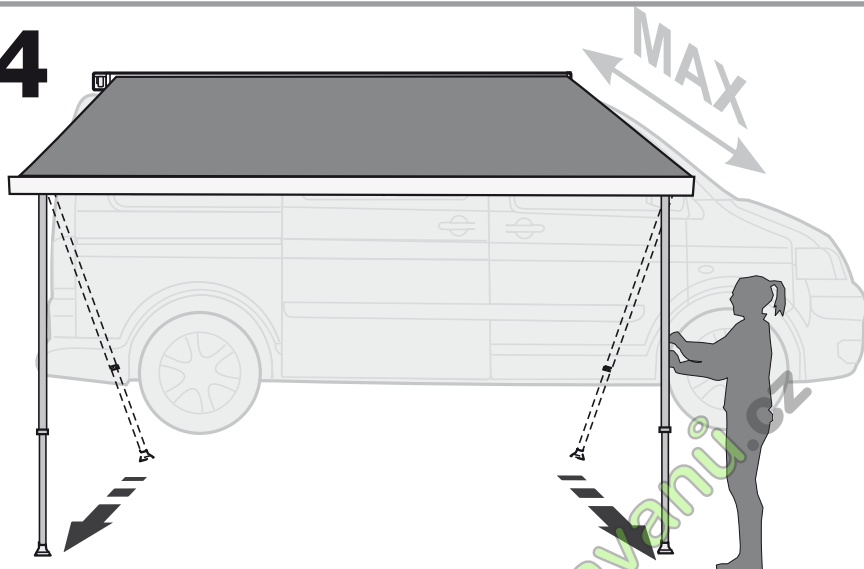
2



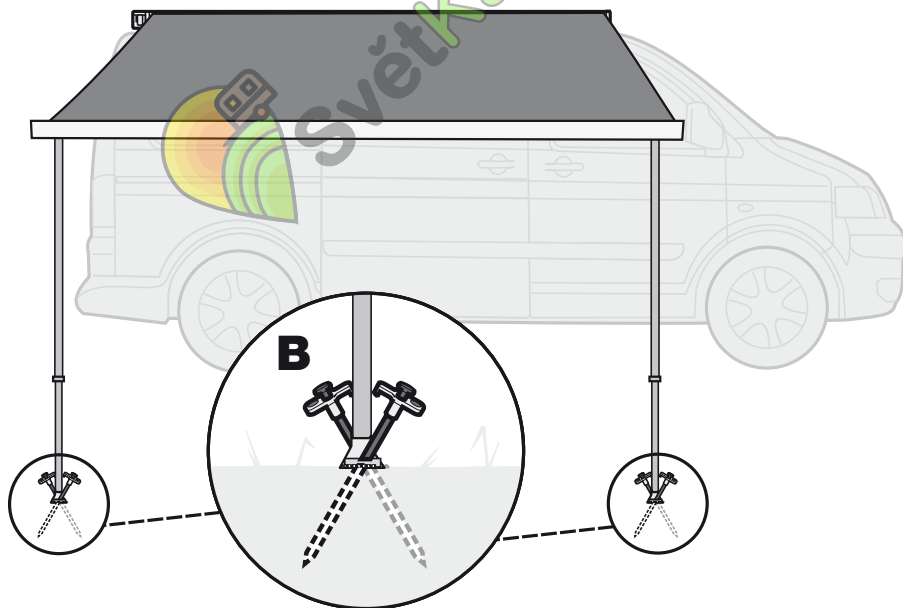
3



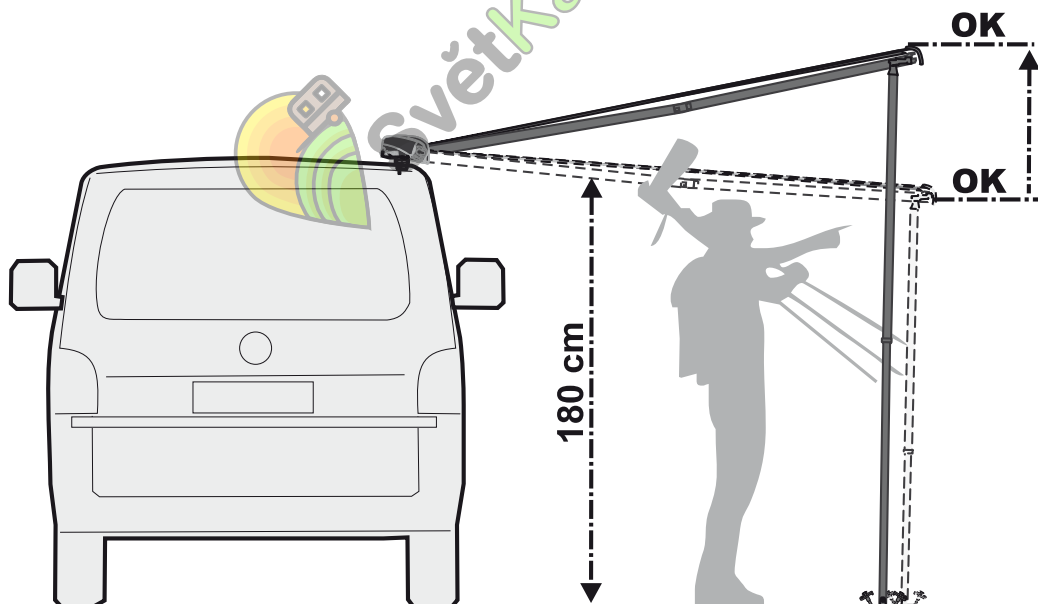
4



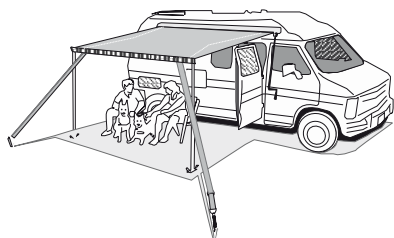
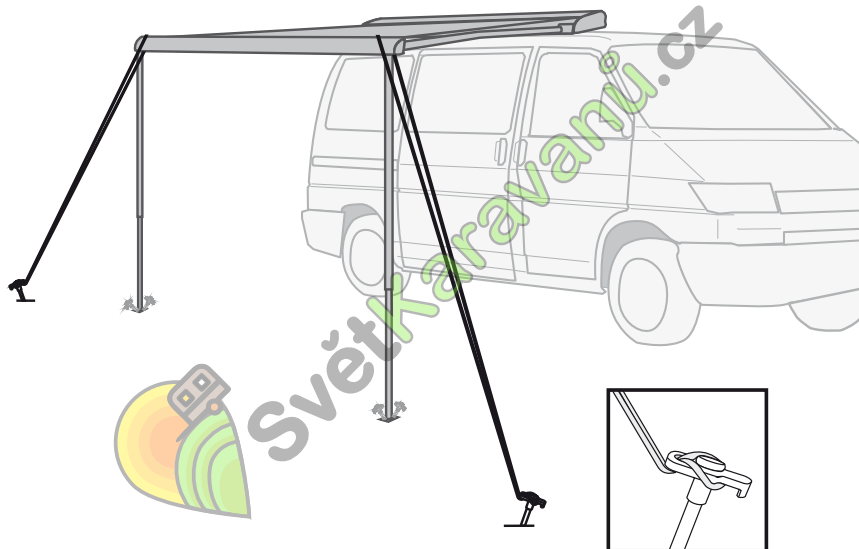
5



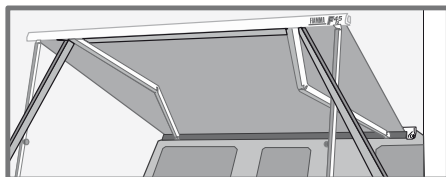
CZ	Tato markýza je vybavena rameny s "reverzním" rohovým otevíráním -5° , což umožňuje maximální využití výšky pod markýzou.
EN	This awning is equipped with arms with "reverse" corner opening of -5° that enables to make maximum use of the height under the awning.
FR	Dans ce modèle de store, les bras se déploient avec un angle d' « inclinaison négative » pour tirer le meilleur parti de l'espace disponible en hauteur sous le store.
ES	Los brazos salen en línea recta y pueden subir de 5° para maximizar la altura disponible bajo el toldo.
IT	In questo tipo di tendalino, le braccia possono alzarsi anche ad "angolo negativo" per permettere un miglior sfruttamento dello spazio sottostante

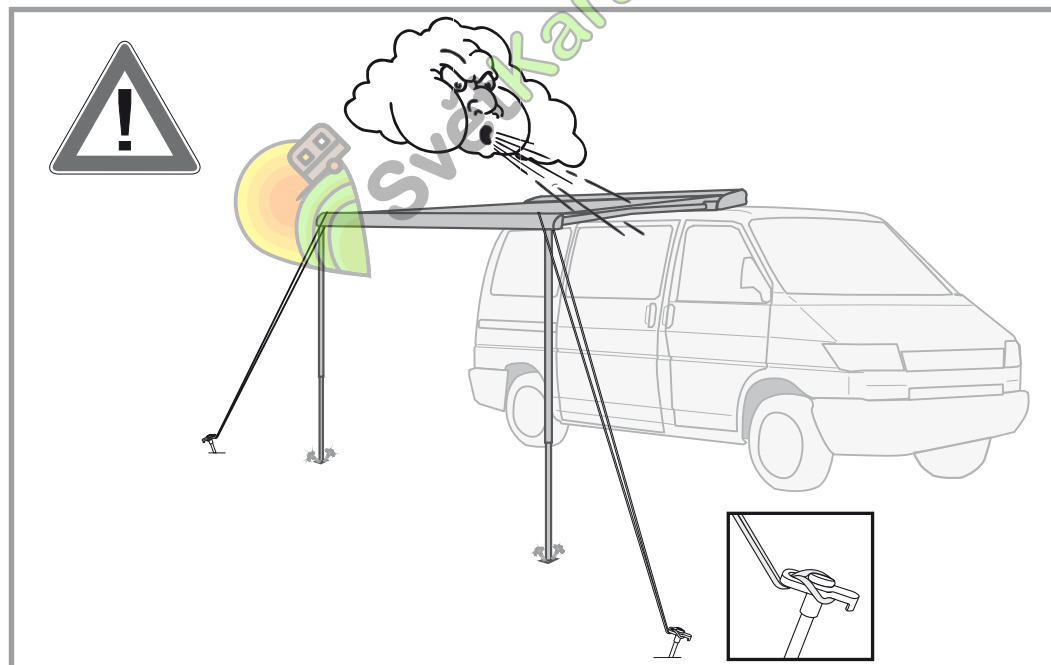
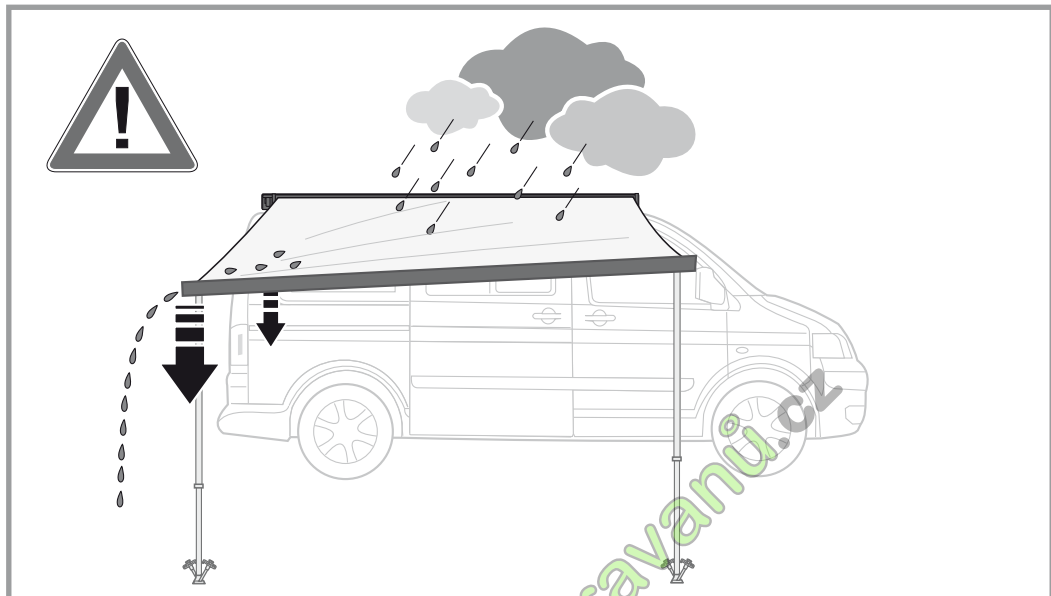


CZ	Přípevnění příslušenství pro vypnutí markýzy
EN	Installation of awning tension accessories
FR	Installation des accessoires pour une tension optimale du store
ES	Montaje de los accesorios para la tensión del toldo
IT	Montaggio degli accessori per il tensionamento del tendalino

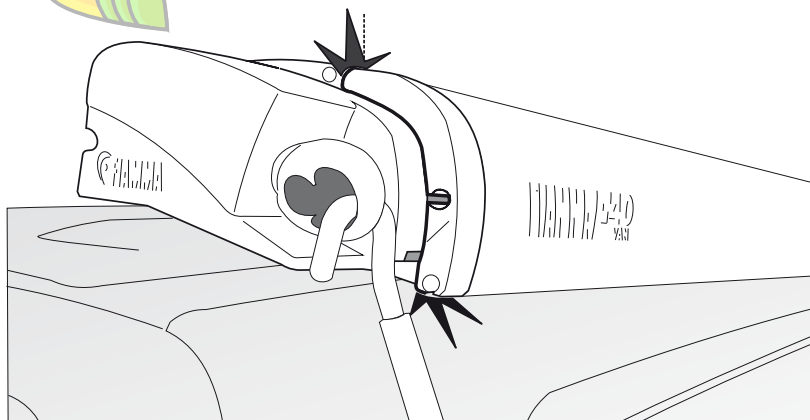
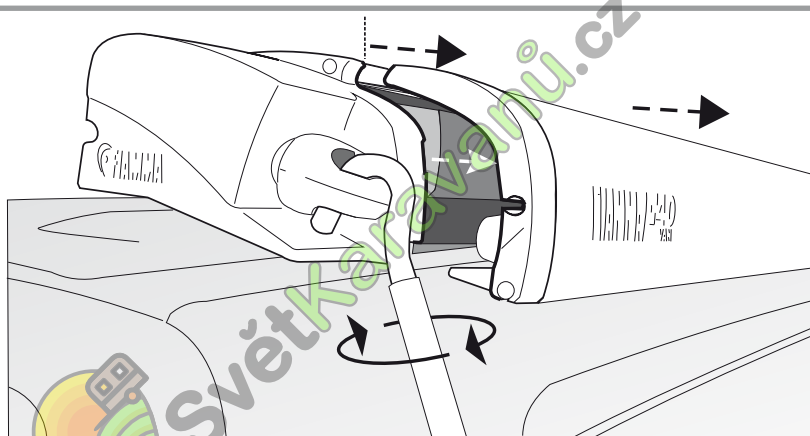


TIE DOWN KIT PLUS
98655-128 **OPTIONAL**

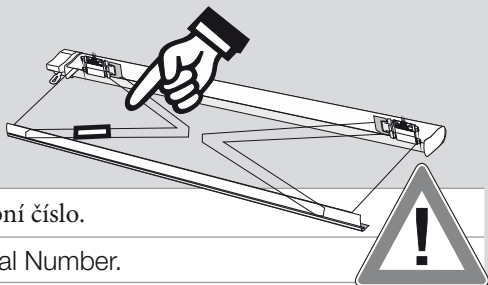




CZ	BEZPEČNOSTNÍ UPOZORNĚNÍ - Ujistěte se, prosím, před odchodem, že je markýza dobře zavřena.
EN	ATTENTION SECURITY - Before leaving, make sure the awning is correctly closed.
FR	ATTENTION SÉCURITÉ - Avant de partir, vérifiez que le store soit bien fermé.
ES	ATENCIÓN SEGURIDAD - Antes que partir, comprobar que el toldo esté cerrado perfectamente.
IT	ATTENZIONE SICUREZZA - Prima di partire, verificare che il tendalino sia chiuso correttamente.



CZ	Markýzy Fiamma jsou expedovány ze skladu v optimálním seřízení. Během určité doby se však mohou objevit nějaké anomálie. Přikládáme seznam pouze těch potíží a řešení, které můžete vyřešit sami. Pro závažnější potíže doporučujeme kontaktovat dodavatele Fiamma.
EN	Fiamma awnings leave our warehouse with optimum regulation. However, over a period of time, some anomalies could appear. Here there is a list with some examples, only for these we recommend a solution. We suggest to contact a fiamma dealer for more serious problems.
FR	Les stores fiamma sortent de notre usine avec un réglage optimal. Toutefois, l'utilisation répétée du store peut engendrer des dysfonctionnements. Vous trouverez de suite une liste d'exemples pour lesquels il est possible d'intervenir immédiatement grâce à nos indications. Pour les problèmes plus graves, nous vous conseillons de prendre contact avec un revendeur agréé Fiamma.
ES	Los toldos salen de Fiamma de manera optimal, pero con el uso se pueden verificar unas anomalias. En seguida enumeramos unas de ellas, indicando como operar inmediatamente. Si el problema es mas serio se aconseja contactar un revendedor Fiamma.
IT	I tendalini escono dalla Fiamma con regolazione ottimale. Tuttavia, con l'uso, si possono verificare alcune anomalie. Di seguito ne elenchiamo alcune indicando come intervenire immediatamente. Se il problema e' più serio si consiglia di contattare un rivenditore Fiamma.



CZ	V případě potíží uveďte, prosím, toto výrobní číslo.
EN	In case of trouble, please give this Serial Number.
FR	En cas de problème, merci de communiquer ce numéro de référence.
ES	En caso de problemas, comunicar los datos, sobre la etiqueta.
IT	In caso di problemi, comunicare sempre i dati riportati sulla targhetta.

Všechny naše markýzy jsou dle velmi vysokých standardů „Made in Italy“. Markýzy jsou vyráběny s precizností, ale některé maličkosti (jako jsou drobné nedokonalosti na nátěrech nebo linearitě hliníkových profilů, nepatrné známky nebo lehké deformace plastových dílů) by mohly být interpretovány jako defekty, tyto nedokonalosti ale vyplývají z materiálů a z konkrétních pracovních postupů a vyskytují se i přesto, že společnost Fiamma používá pokročilé a inovativní techniky strojírenské výroby. Kromě vlastních přísných kontrol kvality nepřetržitě kontrolují materiály také nezávislé ústavy, díky čemuž se pravidelně ujišťujeme, že tkanina je odolná proti roztržení, udrží váhu vody, barvy nevyblednou a je odolná vůči povětrnostním vlivům. Pro užívání markýzy i mnoho let po její koupi doporučujeme, abyste vzali na vědomí a dodržovali následující jednoduchá opatření:

POKYNY PRO ÚDRŽBU TKANINY

Před zavřením se ujistěte, že je vaše markýza zcela suchá a čistá.

Zbývající vlhkost může způsobit skvrny. Pokud však nemáte jinou možnost než zavřít markýzu, i když je ještě mokrá, nezapomeňte ji otevřít pro dosušení maximálně do 12 hodin. Většina nečistot je povrchová a může být odstraněna čistou vodou a hadříkem nebo kartáčkem. Pokud je tkanina velmi špinavá, přidejte jemný čistící prostředek.

Nikdy nepoužívejte agresivní chemické látky a nikdy nečistěte tkaninu vysokotlakým zařízením.

Doporučujeme markýzu nepoužívat při teplotě pod 0 °C.

- Pro záruku dokonalé kvality jsou tkaniny několikrát voskované nebo laminované. Během této operace se mohou pohybovat jednotlivé barevné pigmenty a vytvářet tak malé světlé skvrny v materiálu, což jsou nepravidelnosti, které jsou technicky nevyhnutelné, ale neovlivňují nepropustnost tkaniny. Tkanina je tedy zcela nepropustná, i v těchto místech.
- Při výrobě materiálu se mohou tvořit drobné záhyby, které by se zejména na světlé látce v podsvícení mohly zdát tmavé. Na takovém materiálu pak nevyhnutelně vznikají světlé pruhy (tzv. bílé rýhy).
- Po určitém čase by vlivem počasí mohla vyblednout barva.
- Všechny tkaniny Fiamma jsou pro zajištění vysoké odolnosti vůči vodě pájeny na přední liště: v případě deště se tak mohou v blízkosti přední lišty tvořit kapky vody, což může nastat i když je markýza otevřená, neovlivní to ale její funkčnost.

All our awnings 'Made in Italy' and manufactured following high standards. The awnings are made with precision, but some of the characteristics of the materials (as little imperfections on paint or linearity of aluminium profiles; little marks or light deformations of plastic parts), which could be interpreted as defects, derive from the materials and from the specific work processes, and these characteristics occur even though Fiamma uses advanced and innovative machine production techniques. Apart from our strict quality controls, we also have our fabrics continuously controlled by independent institutes to ensure that the fabric is tear resistant, they can hold the weight of water, the colours don't fade and it is resistant against atmospheric agents. In order to enjoy your awning for a long time, even for many years after the purchase date, we ask you to take note of and follow the simple advices below:

MAINTENANCE INSTRUCTIONS OF FABRIC

Make sure that your awning is completely dry and clean before closing it. The remaining humidity could cause stains. If however you have no choice but closing the awning when it is still wet, make sure to open it for drying within 12 hours maximum. Most of the dirt is superficial and can be removed with clean water and a cloth or a brush. If the fabric is very dirty, add some light cleaning detergent. Be aware never to use any aggressive chemical substances and never to clean the fabric with a high pressure machine. We recommend not to use the awning at a temperature below 0°C.

- To guarantee a perfect quality, the fabrics are waxed or laminated several times. During this operation, single coloured pigments could move and thus create small bright spots in the material, which are only irregularities that are technically inevitable to avoid, but do not influence the impermeability of the fabric. The fabric is therefore completely sealed, also in these spots.
- During the production of the material, small creases could form, which especially on bright fabric in backlight could seem dark. Bright stripes (the so called white crease) are inevitable with these materials.
- With time the influence of weather could cause change in colour.
- All Fiamma fabrics are soldered on the front bar for a high resistance to water : in case of rain little drops of water may form near the front bar and this may happen when the awning is open as well, this doesn't compromise the awning's functionality.

Tous nos stores sont “Made in Italy” selon des standards de grande exigence. Les stores ont été conçus avec le plus grand soin cependant, il est possible que vous rencontriez; vous pouvez toutefois rencontrer certaines particularités sur les matériaux (par exemple des imperfections sur la peinture ou sur la linéarité des profils en aluminium; petites marques et imperceptibles voilages des parties en plastique) qui pourraient être perçues comme des imperfections mais qui dépendent des matériaux mêmes et des processus de fabrication. Ces particularités se vérifient parfois bien que Fiamma utilise des outils et des techniques de production et de confection avancées et innovatrices. En plus de nos contrôles de qualité très rigoureux, nous faisons contrôler nos tissus régulièrement par des instituts indépendants afin de nous assurer de la bonne résistance aux déchirures, à la pression de l’eau, et pour garantir la tenue des couleurs aux différents facteurs atmosphériques. Pour pouvoir profiter de votre store durant de longues années, nous vous invitons à bien vouloir observer les simples règles suivantes.

INSTRUCTIONS D'ENTRETIEN ET DE MANUTENTION DE LA TOILE

Rangez votre store seulement s’il est sec et si possible propre. L’humidité restante peut provoquer des taches. Si vous êtes cependant obligé d’enrouler votre store encore humide, étendez-le ensuite pour le sécher dans les 12 heures qui suivent. La saleté est généralement superficielle et peut être éliminée à l’eau propre à l’aide d’une éponge ou d’une brosse. Si le tissu est encore sale, ajoutez à l’eau un détergent délicat. N’utilisez jamais de substances chimiques agressives ni d’appareils à haute pression pour le nettoyage. Nous vous conseillons de ne pas utiliser votre store en cas de températures inférieures à 0°C.

- Pour garantir une tenue absolue les tissus sont enduits et laminés plusieurs fois. Durant cette opération, des pigments colorés peuvent se déplacer créant dans les matériaux des petits points lumineux, qui sont de simples irrégularités des tissus techniquement inévitables et qui ne compromettent en rien l’impermeabilité du tissu. La toile est donc absolument hermétique, même en ces endroits.
- Durant l’élaboration des matériaux, des plis peuvent se former qui, surtout sur les tissus clairs à contre jour, semblent sombres. La formation de bandes claires (plis blancs) ne peut donc être évitée avec ces matériaux.
- Au fil du temps et à cause des conditions météorologiques, les couleurs pourraient présenter des variations.
- Toutes les toiles sont soudées sur le bandeau frontal du store pour une parfaite étanchéité. Lorsqu’il pleut, de petites gouttes peuvent se former à proximité du bandeau frontal même si le store est ouvert. Cette situation ne compromet toutefois, en aucun cas, la fonctionnalité de l’article.

Todos nuestros toldos son “Made in Italy” y fabricados según estándares muy exigentes. Fiamma produce todos los toldos con esmero, pero unas particularidades del material (como pequeñas imperfecciones sobre la pintura o linealidad de los perfiles de aluminio; pequeños signos o ligeras deformaciones de las partes de plástico), que podrán ser interpretadas como imperfecciones, dependen de los mismos materiales y de los procesos de producción aunque Fiamma use maquinarias y técnicas de producción avanzadas y siempre innovativas. Trás de pasar nuestros severos controles de calidad, nuestras telas vienen controladas por institutos independientes para garantizar una lona completamente estanca a los desgarros, a la presión del agua, tienen colores duraderos, resistentes a la luz y al lavado. Para disfrutar por mucho tiempo de su toldo incluso por muchos años después de la compra, Le rogamos seguir los siguientes simples consejos:

ISTRUCCIONES PARA LA CURA Y EL MANTENIMIENTO DE LA LONA

Por favor, cierre su toldo solo si está seco y posiblemente lindo. La humedad residual puede causar manchas. De todas formas si está obligado a empaquetar su toldo cuando está todavía humedo, después de 12 horas, tendría que tenderla para que se seque.

La mayor parte de la suciedad es superficial y se puede eliminar con agua, un estropajo o un cepillo. Si la lona tuviese que ser demasiado sucia, añada un detergente delicado al agua. Por favor, no use nunca sustancias químicas agresivas y no use nunca un aparato para la limpieza de alta presión. Se aconseja no utilizar los toldos bajo 0° C.

- Para garantizar un mantenimiento absoluto las telas vienen laminadas o untadas más veces. Durante esta operación los singulos pigmentos colorados pueden desplazarse y esto crea muy pequeños puntos luminosos, que son sólo irregularidades de los tejidos técnicamente inevitables y que no comprometen la impermeabilidad de la lona. La lona es absolutamente hermética, también en estos puntos.
- Durante la confección de la lona pueden fomarse unas arrugas, que, sobretudo en los tejidos claros, al trasluz, parecen oscurarse. También las tiras claras (las denominadas tiras blancas) no se pueden evitar usando estos tejidos.
- A medida que pasa el tiempo los influjos meteorológicos pueden causar variaciones en los colores.
- Todas lonas están soldadas sobre el frontal para garantizar una alta resistencia al agua: en caso de lluvia pueden formarse pequeñas gotas cerca del frontal y esto ocurre aún cuando el toldo está abierto; esta situación no perjudica de alguna manera la funcionalidad del toldo.

Tutti i nostri tendalini sono “Made in Italy” e fabbricati secondo standard esigentissimi. I tendalini sono prodotti accuratamente, ma certe particolarità dei materiali (come piccole imperfezioni sulla vernice o linearità dei profili di alluminio; piccoli segni e leggere deformazioni delle parti plastiche), che potrebbero essere interpretate come imperfezioni, dipendono dai materiali stessi e dagli specifici processi di lavorazione, e si verificano nonostante il fatto che Fiamma utilizzi macchinari e tecniche di produzione e di confezione avanzate e sempre innovative.

Oltre ai nostri severi controlli della qualità, facciamo controllare i nostri tessuti continuamente da istituti indipendenti per accertarne la resistenza allo strappo, resistenza alla pressione dell’acqua, solidità dei colori e resistenza agli agenti atmosferici. Ed affinché anche Lei possa godere a lungo del Suo tendalino anche molti anni dopo l’acquisto, La preghiamo di osservare i seguenti, semplici consigli:

ISTRUZIONI PER LA CURA E LA MANUTENZIONE DEL TELO

Per favore chiuda il Suo tendalino solo se è asciutto e possibilmente pulito. L’umidità residua può provocare macchie. Se comunque è costretto ad impacchettare il Suo tendalino ancora umido, dopo 12 ore al massimo dovrebbe “stenderlo” per farlo asciugare. La maggior parte dello sporco è superficiale e si può eliminare con acqua pulita ed un panno o una spazzola. Se il tessuto dovesse essere molto sporco, aggiunga un detersivo delicato all’acqua. Per favore non usi mai sostanze chimiche aggressive e non utilizzi mai un apparecchio per la pulizia ad alta pressione. Si consiglia di non utilizzare il tendalino ad una temperatura inferiore agli 0°C.

- Per garantire una tenuta assoluta, i tessuti vengono spalmati o laminati più volte. Durante questa operazione, singoli pigmenti colorati possono spostarsi e ciò crea nei materiali piccolissimi punti luminosi, che sono solo irregolarità dei tessuti tecnicamente inevitabili e che non compromettono minimamente l’impermeabilità del tessuto. Il telo è quindi assolutamente ermetico, anche in questi punti.
- Nella lavorazione di materiali, possono formarsi pieghe, che specialmente con tessuti chiari in controluce sembrano scure. Anche strisce chiare (la cosiddetta piega bianca) non si possono evitare con questi materiali.
- Gli influssi meteorologici possono nel tempo provocare cambiamenti di colore.
- Tutti i teli sono saldati sul frontale per una alta tenuta all’acqua: in caso di pioggia si possono formare piccole gocce in prossimità del frontale e questo succede anche a tendalino aperto, tale situazione non pregiudica in alcun modo la funzionalità del prodotto.

CZ Fiamma záruka
FR Garantie Fiamma
IT Garanzia Fiamma

EN Warranty Fiamma
ES Garantía Fiamma

CZ V případě vad, které se týkají materiálu a výroby produktu, má zákazník nárok na záruku v souladu s místními zákony a předpisy země, ve které byl výrobek zakoupen.

EN In case of defects with regards to materials and manufacturing, the customer is entitled to the warranty in accordance with local laws and regulations of the country in which the product was purchased.

FR En cas d'un défaut de conformité du produit, le consommateur pourra faire valoir ses droits de recours en garantie selon les modalités prévues par les dispositions légales locales, pour autant que les conditions de recours soient remplies.

ES En caso de fallos o defectos de material y de fabricación, el cliente puede hacer valer la garantía de acuerdo con las leyes y reglamentaciones del país en el que el producto haya sido comprado.

IT In caso di difetto di conformità dei beni, il consumatore potrà far valere nei confronti del venditore la garanzia secondo le modalità previste dalle disposizioni di legge locali, ove ne ricorrano i presupposti.

CZ Pokyny k údržbě
FR Instructions et conseils
IT Avvertenze e suggerimenti

EN Maintenance instructions
ES Recomendaciones

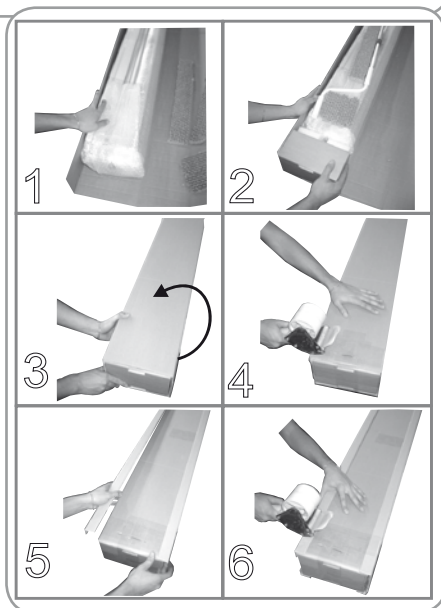
CZ V případě vrácení zboží dbejte, prosím, na to, aby markýza byla zabalena takto:

EN In case of goods return please take care that awning is packed as follows:

FR En cas de retour, veuillez svp emballer le store comme indiqué ci-dessous:

ES Como embalar un toldo en caso de devolución:

IT Come imballare il tendalino in caso di reso:



CZ Ochrana životního prostředí
FR Conseils pour la protection de l'environnement
IT Consigli per la salvaguardia dell'ambiente

EN Safe guarding the environment
ES Informaciones para la protección del ambiente



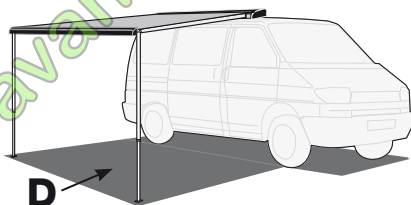
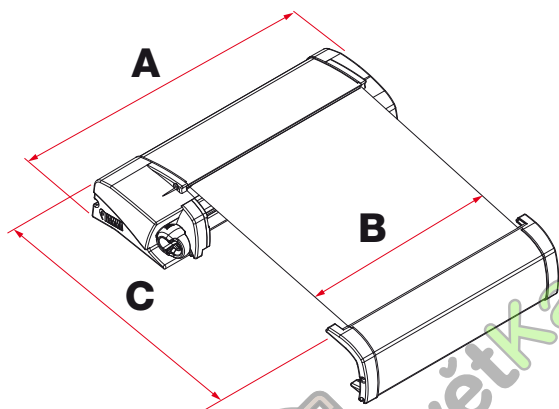
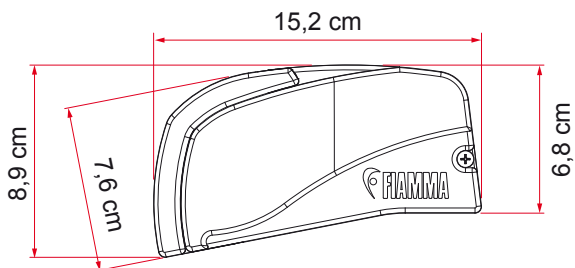
CZ **LIKVIDACE OBALOVÉHO MATERIÁLU**
Obalový materiál je 100% recyklovatelný. Neměl by proto být vřazován do směšného odpadu, ale likvidován podle pokynů místních úřadů.

EN **DISPOSAL OF PACKAGING MATERIALS**
The packaging material is 100% recyclable. Packing materials should therefore not be thrown away with household rubbish but disposed of as directed by local authorities.

FR **ÉLIMINATION DES EMBALLAGES**
Les matériaux d'emballage sont entièrement recyclables.
Par conséquent, ne les jetez rien dans la nature mais conformez-vous aux réglementations locales en vigueur en matière d'élimination des déchets.

ES **ELIMINACION DEL EMBALAJE**
El material del embalaje es reciclable al 100%. Las diferentes partes del embalaje no tienen que dispersarse en el ambiente, sino tienen que ser eliminadas en conformidad con las normas establecidas por las autoridades locales.

IT **SMALTIMENTO IMBALLAGGIO**
Il materiale di imballaggio è riciclabile al 100%. Le diverse parti dell'imballaggio non devono quindi essere disperse nell'ambiente, ma smaltite in conformità alle norme stabilite dalle autorità locali.



	A	B	C	D	Kg
F40van 270	270 cm	257 cm	225 cm	5,8 m ²	19



SvětKaravanů.cz



fiamma.com



SvětKarávanů.cz

Všechna práva vyhrazena.

Společnost Fiamma s.r.o. si vyhrazuje právo kdykoli, bez předchozího upozornění, změnit ceny, materiály, specifikace a modely nebo ukončit výrobu jakéhokoli modelu.

07503H01R

A0_IS_98690-415_revA

Fiammastore

Fiamma SpA - Italy
Via San Rocco, 56
21010 Cardano al Campo (VA)